



**ELEKTRONİK KAMLI İLERLEMELİ / MODÜLASYON İKİ FAZLI  
GAZ BRÜLÖRLERİ  
ДВУХСТУПЕНЧАТЫЕ ГАЗОВЫЕ ПРОГРЕССИВНЫЕ/  
МОДУЛИРУЕМЫЕ ГОРЕЛКИ С ЭЛЕКТРОННЫМ КУЛАЧКОМ**

Kurulum, kullanım ve bakım talimatları  
kılavuzu

TR

Руководство с инструкциями по монтажу,  
эксплуатации и техобслуживанию.

РУС

**TBG 2000 ME**  
**67500020**

ORİJİNAL TALİMATLAR (IT)

ОРИГИНАЛЬНЫЕ ИНСТРУКЦИИ  
(ПЕРЕВОД С ИТАЛЬЯНСКОГО ЯЗЫКА)



0006160229\_202307

**ОГЛАВЛЕНИЕ**

Меры предосторожности, обеспечивающие безопасность эксплуатации.....	2
Технические характеристики .....	6
Комплект поставки.....	6
Идентификационная табличка горелки .....	7
Описание компонентов .....	8
Рабочий диапазон .....	8
Конструктивные характеристики .....	9
Технические и функциональные характеристики .....	9
Габаритные размеры .....	10
Крепление горелки к котлу.....	11
Огнеупорная футеровка.....	11
Газовая рампа.....	13
Главная схема газовой рампы.....	13
Линия подачи газа .....	13
Электрические соединения.....	14
Описание функционирования.....	15
Розжиг и регулировка .....	16
Измерение тока ионизации .....	18
Схема регулировки головки сгорания и расстояние между диском и электродами .....	18
Регулировка давления газа .....	19
Техническое обслуживание .....	20
Интервалы техобслуживания .....	22
Ожидаемый срок службы.....	23
Инструкции по определению причин неисправностей в работе и способ их устранения .....	24
Электрические схемы.....	25

## МЕРЫ ПРЕДОСТОРОЖНОСТИ, ОБЕСПЕЧИВАЮЩИЕ БЕЗОПАСНОСТЬ ЭКСПЛУАТАЦИИ

### ЦЕЛЬ НАСТОЯЩЕГО РУКОВОДСТВА

Руководство имеет своей задачей способствовать безопасной эксплуатации изделия путем изложения правил выполнения тех или иных операций во избежание создания опасных ситуаций, которые могут быть вызваны неверным монтажом и/или ошибочными, ненадлежащими или неразумными действиями.

С изготовителя снимается всякая договорная и внедоговорная ответственность за ущерб, нанесенный оборудованию вследствие ошибок, допущенных при монтаже и эксплуатации, и, в любом случае, несоблюдения указаний, данных самим изготовителем.

- Срок службы изготовленных агрегатов составляет 10 лет при условии соблюдения нормальных условий работы и проведения планового техобслуживания, периодичность которого указывается производителем.
- Инструкция по эксплуатации является неотъемлемой частью изделия и должна всегда передаваться в руки пользователя.
- Пользователь обязан бережно хранить настоящее руководство для дальнейших консультаций.
- **Перед началом эксплуатации прибора для минимизации рисков и предотвращения несчастных случаев внимательно ознакомьтесь с "Указаниями по эксплуатации", приведенными в руководстве и указанными непосредственно на изделии.**
- Будьте внимательны к ПРЕДУПРЕЖДЕНИЯМ В ОТНОШЕНИИ ТЕХНИКИ БЕЗОПАСНОСТИ, избегайте НЕОСМОТРИТЕЛЬНЫХ ДЕЙСТВИЙ.
- Установщик должен оценить имеющиеся ОСТАТОЧНЫЕ РИСКИ.
- Чтобы выделить части текста или обратить внимание на какие-либо требования, имеющие важное значение, используются символы, значение которых объясняется ниже.



#### ОПАСНОСТЬ / ВНИМАНИЕ

Этот символ указывает на серьезную опасность, пренебрежение которой может создать серьезную угрозу здоровью и безопасности людей.



#### ОСТОРОЖНО / МЕРЫ ПРЕДОСТОРОЖНОСТИ

Этот символ указывает на необходимость придерживаться соответствующего поведения во избежание риска для здоровья и безопасности людей и материального ущерба.



#### ВНИМАНИЕ

Этот символ указывает на информацию эксплуатационного и технического характера, имеющую особое значение и которой не следует пренебрегать.

### УСЛОВИЯ СРЕДЫ ЭКСПЛУАТАЦИИ, ХРАНЕНИЯ И ПЕРЕВОЗКИ

Оборудование поставляется в упаковке изготовителя и транспортируются на резиновых опорах морским путем или по железной дороге в соответствии с правилами перевозки товара, действующими в отношении выбранного транспортировочного средства.

Неиспользуемое оборудование необходимо хранить в закрытых и должным образом проветриваемых помещениях при нормальной температуре окружающей среды. -25° С до + 55° С.

Срок хранения составляет 3 года.

### ОБЩИЕ МЕРЫ ПРЕДОСТОРОЖНОСТИ

- Горелка ЗАПРЕЩАЕТСЯ использовать в производственных циклах и производственных процессах, последние регулируются Стандартом | EN 746-2 Свяжитесь с коммерческим отделом Baltur.
- Горелка должна использоваться в котлах гражданского назначения, таких как отопление зданий и производство горячей воды для бытовых нужд.
- Дата изготовления агрегата (месяц, год) указываются на паспортной табличке горелки.
- Данный прибор не предназначен для использования лицами (включая детей), обладающими сниженными физическими, сенсорными или психическими возможностями или не имеющими достаточных навыков и знаний.
- Эксплуатация прибора такими лицами допускается только в том случае, если они находятся под присмотром лица, ответственного за их безопасность, либо получили от него надлежащие указания по технике безопасности и правилам использования прибора.
- Следите за детьми и не допускайте, чтобы они играли с прибором.
- Настоящий прибор должен использоваться строго по предусмотренному назначению. Любой другой вид использования следует считать ненадлежащим и, следовательно, опасным.
- Установка прибора должна выполняться квалифицированными специалистами с соблюдением действующих норм и в соответствии с указаниями изготовителя.
- Под квалифицированными специалистами имеются в виду специалисты, обладающие специальными техническими знаниями в данной отрасли, подтвержденными согласно действующему законодательству.
- Неправильно выполненная установка может нанести ущерб людям, животным или предметам, за что изготовитель ответственности не несет.
- Сняв упаковку, проверьте целостность содержимого. В случае появления сомнений рекомендуется обратиться к поставщику. Элементы упаковки нельзя оставлять в доступном для детей месте, так как они представляют собой потенциальный источник опасности.
- Большинство компонентов прибора и его упаковки изготовлены из материалов, которые можно использовать повторно. Упаковка прибора и его компонентов не должна утилизироваться вместе с обычными бытовыми отходами, а подлежат утилизации в соответствии с действующими нормами.
- Пред выполнением любой операции по чистке или техобслуживанию необходимо отключить прибор от сети питания при помощи выключателя системы и/или используя специальные отсечные устройства.

- При продаже изделия или его передаче в другие руки, а также в случае, когда вы переезжаете и оставляете изделие, убедитесь в том, что настоящее руководство всегда находится с прибором. Это необходимо для того, чтобы новый хозяин и/или монтажник смогли обратиться к нему в случае потребности.
- Во время работы прибора не касайтесь руками нагреваемых деталей, расположенных обычно вблизи пламени и системы предварительного нагрева топлива, если таковая имеется. Они могут оставаться горячими и после непродолжительной остановки прибора.
- В случае неисправности и/или неисправного функционирования аппарата отключите его. Не пытайтесь отремонтировать его самостоятельно. Обращайтесь за помощью исключительно к квалифицированным специалистам.
- При необходимости ремонта изделия он должен выполняться только в авторизованном сервисном центре компании BAL-TUR или ее дистрибьютора с использованием исключительно оригинальных запасных частей.
- Производитель и/или ее местный дистрибьютор снимают с себя всякую ответственность за несчастные случаи или материальный ущерб, которые могут быть вызваны внесением несанкционированных изменений в конструкцию изделия или несоблюдением указаний, приведенных в настоящем руководстве.

### МЕРЫ ПРЕДОСТОРОЖНОСТИ ПРИ УСТАНОВКЕ

- Прибор должен устанавливаться в подходящем помещении, оснащенном вентиляцией, соответствующей действующим нормативам и положениям законодательства.
- Решетки всасывания воздуха и вентиляционные отверстия в помещении установки не должны быть полностью или частично перегорожены.
- В месте установки должна отсутствовать опасность взрыва или пожара.
- Перед началом монтажа рекомендуется тщательно прочистить изнутри все трубы подачи топлива.
- Перед тем как подключать прибор, убедитесь, что данные на паспортной табличке соответствуют данным сети (подачи электроэнергии, газа, дизельного или другого вида топлива).
- Убедитесь, что горелка надежно прикреплена к котлу в соответствии с указаниями изготовителя.
- Надлежащим образом выполните подключения к источникам энергии согласно приведенным схемам и в соответствии с нормативами и положениями законодательства, действующими на момент установки.
- Проверьте, чтобы система удаления продуктов сгорания НЕ была засорена /перегорожена.
- В случае принятия решения об окончательном прекращении использования горелки необходимо, чтобы квалифицированные специалисты выполнили следующие операции:
  - Отключите электрическое питание, отсоединив кабель питания от главного выключателя.
  - Перекройте подачу топлива при помощи ручного отсечного

- вентиля и выньте маховички управления из их гнезд.
- Обезопасьте те компоненты, которые являются потенциальными источниками опасности.

### МЕРЫ ПРЕДОСТОРОЖНОСТИ ПРИ ПУСКЕ, ПРОВЕРКЕ, ЭКСПЛУАТАЦИИ И ТЕХОБСЛУЖИВАНИИ

- Пуск, проверки и техобслуживание должны выполняться исключительно квалифицированными специалистами в соответствии с положениями действующих нормативов.
- После закрепления горелки на котле проведите испытания и убедитесь в отсутствии зазоров, через которые могло бы выходить пламя.
- Проверьте герметичность трубопроводов подачи топлива на прибор.
- Удостоверьтесь, что расход топлива соответствует требуемой мощности горелки.
- Отрегулируйте расход топлива горелки с учетом мощности, необходимой для котла.
- Давление подачи топлива должно находиться в пределах, указанных на табличке технических данных, установленной на горелке, и/или в руководстве
- Проверьте, чтобы параметры системы подачи топлива соответствовали требуемому расходу горелки, и чтобы она была оснащена всеми предохранительными и контрольными устройствами, предусмотренными действующими нормативами.
- Проверьте правильную затяжку всех зажимов на проводниках питания.
- Перед розжигом горелки и хотя бы раз в год необходимо, чтобы квалифицированный специалист выполнил следующие операции:
  - Отрегулируйте расход топлива горелки с учетом мощности, необходимой для котла.
  - Выполните контроль процесса горения, отрегулировав расход воздуха для горения, топлива и выбросов ( $O_2$  /  $CO$  /  $NO_x$ ) согласно действующему законодательству.
  - Проверьте исправность регулировочных и предохранительных устройств.
  - Проверьте правильность функционирования трубопровода удаления продуктов сгорания.
  - Проверьте герметичность внутреннего и наружного участка трубопроводов подачи топлива.
  - По завершении регулировок проверьте, чтобы все механические крепления регулировочных устройств были плотно затянуты.
  - Убедитесь в наличии необходимых инструкций по эксплуатации и техобслуживанию горелки.
- В случае частых блокировок горелки не следует упорно пытаться сбрасывать блокировку с помощью ручной процедуры, вместо этого следует обратиться за помощью к квалифицированным специалистам.
- В случае если принято решение о неиспользовании горелки в течение некоторого времени, необходимо перекрыть вентиль или вентили подачи топлива.

## ОСОБЫЕ МЕРЫ ПРЕДОСТОРОЖНОСТИ ПРИ ИСПОЛЬЗОВАНИЮ ГАЗА.

- Убедитесь, что подводящая линия и рампа соответствуют действующим нормам.
- Проверьте герметичность всех газовых соединений.
- Не оставляйте включенным прибор, когда он не используется, и всегда закрывайте газовый вентиль.
- В случае длительного отсутствия пользователя прибора закройте главный вентиль подачи газа на горелку.
- Если вы почувствовали запах газа:
  - не включайте электрические выключатели, телефон или любые другие объекты, которые могут вызвать искрение;
  - сразу же откройте двери и окна для проветривания помещения;
  - закройте газовые вентили;
  - обратитесь за помощью к квалифицированному специалисту.
- Не перегораживайте вентиляционные отверстия в помещении, в котором установлен газовый прибор, во избежание опасных ситуаций, таких как образование токсичных и взрывоопасных смесей.
- В случае длительного отсутствия пользователя прибора закройте главный вентиль подачи газа на горелку.

## ОСТАТОЧНЫЕ РИСКИ

- Несмотря на тщательное проектирование изделия с соблюдением применимых норм и разумных правил, даже при корректном использовании могут иметь место остаточные риски. Они отмечены на горелке соответствующими знаками.



### ВНИМАНИЕ

Движущиеся механические узлы



### ВНИМАНИЕ

Материалы при высоких температурах.



### ВНИМАНИЕ

Электрический щит под напряжением

## СРЕДСТВА ИНДИВИДУАЛЬНОЙ ЗАЩИТЫ

- Во время работы с горелкой используйте следующие предохранительные устройства.



## МЕРЫ ПРЕДОСТОРОЖНОСТИ ДЛЯ ОБЕСПЕЧЕНИЯ ЭЛЕКТРОБЕЗОПАСНОСТИ

- Убедитесь, что прибор подсоединен к надлежащему контуру заземления, выполненному в соответствии с действующими нормативами техники безопасности.
- Поручите квалифицированным электрикам проверить соответствие системы электропитания максимальной потребляемой мощности прибора, указанной на его табличке технических данных.
- Для подключения к сети электропитания необходимо предусмотреть многополюсный выключатель с расстоянием между разомкнутыми контактами не менее 3 мм в

соответствии с действующими нормативами техники безопасности (условие для повышенного напряжения категории III).

- Снимайте наружную изоляцию кабеля питания лишь настолько, насколько это необходимо для выполнения соединения, во избежание соприкосновения провода с металлическими частями.
- Пользование любым компонентом, потребляющим электроэнергию, требует соблюдения некоторых важных правил, а именно:
  - не касайтесь прибора мокрыми или влажными частями тела и/или если у вас мокрые ноги;
  - не тяните за электрические кабели;
  - не допускайте, чтобы прибор подвергался воздействию атмосферных факторов, таких как дождь, солнце и т. д., за исключением тех случаев, когда это предусмотрено;
  - не разрешайте использовать прибор детям или взрослым, не имеющим достаточного опыта;
  - пользователь не должен самостоятельно заменять кабель питания прибора. В случае повреждения кабеля выключите прибор и отключите от источника электропитания. Для осуществления его замены обращайтесь только к квалифицированным специалистам.
  - В случае если принято решение о неиспользовании прибора в течении некоторого времени, целесообразно отключить электрический выключатель, подающий питание на все компоненты установки, потребляющие электроэнергию (насосы, горелку и т. д.).
- Используйте гибкие кабели согласно стандарту EN60335-1:EN 60204-1
  - если в оболочке из ПВХ, по меньшей мере типа H05VV-F;
  - если в резиновой оболочке, по меньшей мере типа H05RR-F; LiYCY 450/750V
  - если без оболочки, по меньшей мере типа FG7 о FROR, FG70H2R
  - если в оболочке из ПВХ, по меньшей мере типа H05VV-F;
  - если в резиновой оболочке, по меньшей мере типа H05RR-F; LiYCY 450/750V
  - если без оболочки, по меньшей мере типа FG7 о FROR, FG70H2R
- Электрооборудование исправно работает, если относительная влажность не превышает 50% при максимальной температуре в +40° С. Более высокие значения относительной влажности допускаются только при более низких температурах (например, 90% при 20° С).
- Электрооборудование исправно работает, если находится на отметке не выше 1000 м над уровнем моря.

### ВНИМАНИЕ

Настоящим заявляем, что наши вентиляторные горелки, работающие на газообразном, жидком и смешанном топливе, соответствуют основным требованиям европейских директив и европейским стандартам. Копия декларации о соответствии нормам ЕС поставляется вместе с горелкой.

## УСТАНОВЛИВАЕТСЯ КОМПАНИЕЙ, ВЫПОЛНЯЮЩЕЙ МОНТАЖ

- Установите подходящий разъединитель для каждой линии питания горелки.
- Отключение должно происходить через устройство, отвечающее следующим требованиям:
  - Отсекающий выключатель нагрузки-разъединитель, согласно IEC 60947-3, по крайней мере категории оборудования AC-23 В (нечастые операции с высокоиндуктивными нагрузками или двигателями переменного тока).
  - Устройство контрольного переключения и защиты, подходящее для изоляции, согласно IEC 60947-6-2.
  - Выключатель, подходящий для изоляции, согласно IEC 60947-2.
- Устройство отключения должно соответствовать всем следующим требованиям:
  - Обеспечивать изоляцию электрооборудования от линии питания в стабильном положении ВЫКЛ. обозначенном как "0", и иметь стабильное положение ВКЛ., обозначенное как "1".
  - Иметь видимый контактный зазор или индикатор положения, который не может показывать ВЫКЛ. (изолирован) до тех пор, пока не будут по факту разомкнуты все контакты и не будут удовлетворены требования к функции изоляции.
  - Иметь легко узнаваемый серый или черный привод.
  - Иметь возможность блокировки в положении ВЫКЛ. В случае блокировки удаленное и локальное управление окажется невозможным.
  - Отключать все активные проводники своей силовой цепи. В системах питания TN нейтральный провод может отключаться, либо нет, за исключением стран, где отключение нейтрального проводника (если он используется) является обязательным.
- Оба отсекающих привода должны помещаться на высоте  $0,6 \text{ m} \div 1, 7 \text{ m}$  от рабочей поверхности.
- Отсекающий выключатели, не являясь аварийными устройствами, могут быть оснащены дополнительной крышкой или дверцей, легко открывающейся без ключа или инструмента. Функция устройства должна быть четко обозначена, например, с помощью соответствующих символов.
- Горелка может устанавливаться только в системах TN или TT. Она не должна устанавливаться в изолированных системах типа IT.
- Не уменьшайте сечение жил. Для обеспечения правильного срабатывания защитных устройств требуется максимальный ток короткого замыкания в точке подключения (перед защитными устройствами) в 10 кА.
- Ни в коем случае не подключайте функцию автоматического сброса (путем необратимого удаления соответствующего пластикового язычка) на тепловом устройстве, установленном для защиты двигателя вентилятора.
- При подключении кабелей к клеммам электрооборудования следует предусмотреть запас заземляющего провода по длине, чтобы предотвратить его случайное отключение из-за возможных механических нагрузок.
- Обеспечьте цепь аварийного останова, способную выполнять одновременный останов по категории 0 как на однофазной 230Vac, так и на трехфазной 400Vac линии. Отсечение обеих линий электропитания способно обеспечить переход в «безопасное» состояние в кратчайшие сроки.
- Аварийный останов должен осуществляться при соблюдении следующих требований:
  - Электрическое устройство аварийного останова должно соответствовать «особым требованиям для выключателей прямого действия» (см. EN 60947-5-1: 2016, приложение К).
  - Рекомендуется, чтобы устройство аварийного останова было красного цвета на желтом фоне.
  - Аварийная функция должна иметь фиксированное действие и требовать восстановления вручную.
  - При сбросе аварийного устройства горелка не должна запускаться автономно, а должна требовать дальнейших действий оператора по ее запуску в работу.
  - Устройство аварийного останова должно быть хорошо различимым, легко доступным и расположенным в непосредственной близости от горелки. Оно не должно находиться внутри защитных систем или за дверьми, открываемыми с применением ключей или инструментов.
- Если расположение горелки затрудняет к ней доступ, а также ее запуск и обслуживание, подготовьте соответствующую сервисную площадку так, чтобы панель управления находилась на расстоянии  $0,4 \div 2,0$  метров от сервисной площадки. Это необходимо для обеспечения легкого доступа оператора к операциям по обслуживанию и настройке.
- При подключении силовых кабелей и кабелей управления к электрическому оборудованию горелки снимите защитные колпачки и установите подходящие кабельные вводы, обеспечивающие степень защиты «IP», равную или выше указанной на паспортной табличке горелки.

## ТЕХНИЧЕСКИЕ ХАРАКТЕРИСТИКИ

МОДЕЛЬ		TBG 2000 ME
Номинальная тепловая мощность (метан)	кВт	22000
Минимальная тепловая мощность (метан)	кВт	2700
<sup>1)</sup> Эмиссия NOx при работе на природном газе	мг/кВтч	Класс 2
Функционирование		Двухступенчатый прогрессивный модуляционный
Трансформатор для работы с метаном 50 Гц		8 кВ - 20 мА - 230 В
Максимальный расход метана	Стм3/ч	2328
Минимальный расход метана	Стм3/ч	286
Номинальное давление (метан)	кПа (мбар)	500
Минимальное давление (метан)	кПа (мбар)	180,00
Двигатель вентилятора 50 Гц	кВт	45
Электрические данные: три фазы, 50 Гц		3L - 400 В - 76,1 А - 47,4 кВт
Электрические данные: однофазное напряжение, 50 Гц		1N - 230 В - 1,37 А - 0,31 кВт
Степень защиты		IP54
Датчик пламени		ДАТЧИК ИОНИЗАЦИИ
Блок управления		BT 320
Регулировка расхода воздуха		ЭЛЕКТРОННЫЙ КУЛАЧОК
Температура окружающей среды	°С	-15 ÷ +40
Звуковое давление**	дБА	88
Звуковая мощность***	дБА	104
Вес с упаковкой	кг	880
Вес без упаковки	кг	780

Низшая теплотворная способность при температуре 15° С, 1013 мбар:

Газ метан:  $H_i = 9,45 \text{ кВт-ч/Стм}^3 = 34,02 \text{ МДж/Стм}^3$

\*\* Звуковое давление было получено при работе горелки на максимальной номинальной мощности в лабораторных условиях изготовителя и не подлежит сравнению с измерениями, осуществленными в других местах. Точность измерения  $\sigma = \pm 1,5 \text{ дБ(А)}$ .

\*\*\* Величина звуковой мощности определена в лаборатории изготовителя с использованием образцового источника. Точность такого измерения соответствует 2-й категории (инженерный класс) со стандартным отклонением 1,5 дБ (А).

Выбросы СО при сжигании метана/пропана  $\leq 100 \text{ мг/кВтчас}$

### <sup>1)</sup> ВЫБРОСЫ ПРИ СЖИГАНИИ МЕТАНА

Классы, определяемые согласно норматива EN 676.

Класс	Выбросы NOx в мг/кВтчас при сжигании метана
1	$\leq 170$
2	$\leq 120$
3	$\leq 80$
4	$\leq 60$

## КОМПЛЕКТ ПОСТАВКИ

МОДЕЛЬ	TBG 2000 ME
Уплотнение фланца крепления горелки	1
Шпильки	8 шт. M20
Шестигранные гайки	8 шт. M20
Плоские шайбы	8 шт. Ø20
Уплотнение газовой рампы	DN 125

**ИДЕНТИФИКАЦИОННАЯ ТАБЛИЧКА ГОРЕЛКИ**

①		②			
⑥		Fuel burner		③	
⑦		Fuel 1      Pressure		④	
⑧		Fuel 2      Viscosity		⑤	
⑨		1N - Electrical data		⑭	
⑩		3L - Electrical data			
⑪		Country of destination		⑮	
⑫		Date of manufacturing			
⑬		Made in Italy			
		Code		③	
		Model		④	
		SN		⑤	
		Power			
		Power			
		Certification		⑭	
		QR code		⑮	

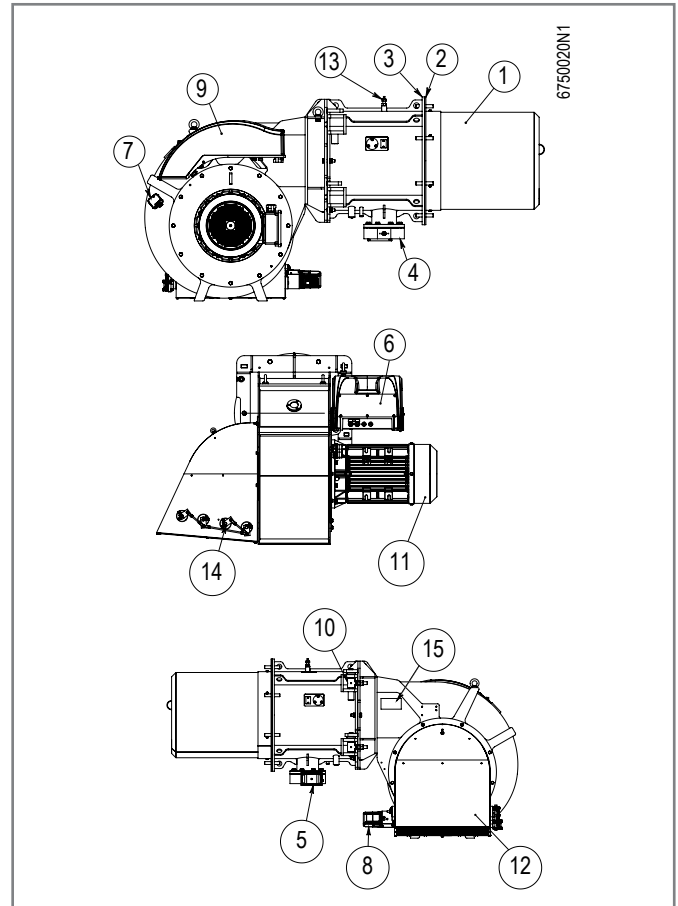
Targa\_descr\_bru

- 1 Логотип компании
- 2 Наименование компании
- 3 Код горелки
- 4 Модель горелки
- 5 Серийный номер горелки
- 6 Тип топлива горелки
- 7 Характеристики газовой горелки
- 8 Характеристики жидкотопливной горелки
- 9 Однофазные электрические данные
- 10 Трехфазные электрические данные
- 11 Код страны назначения
- 12 Дата производства месяц/год
- 13 Страна производства
- 14 Сертификация продукции
- 15 QR-код горелки

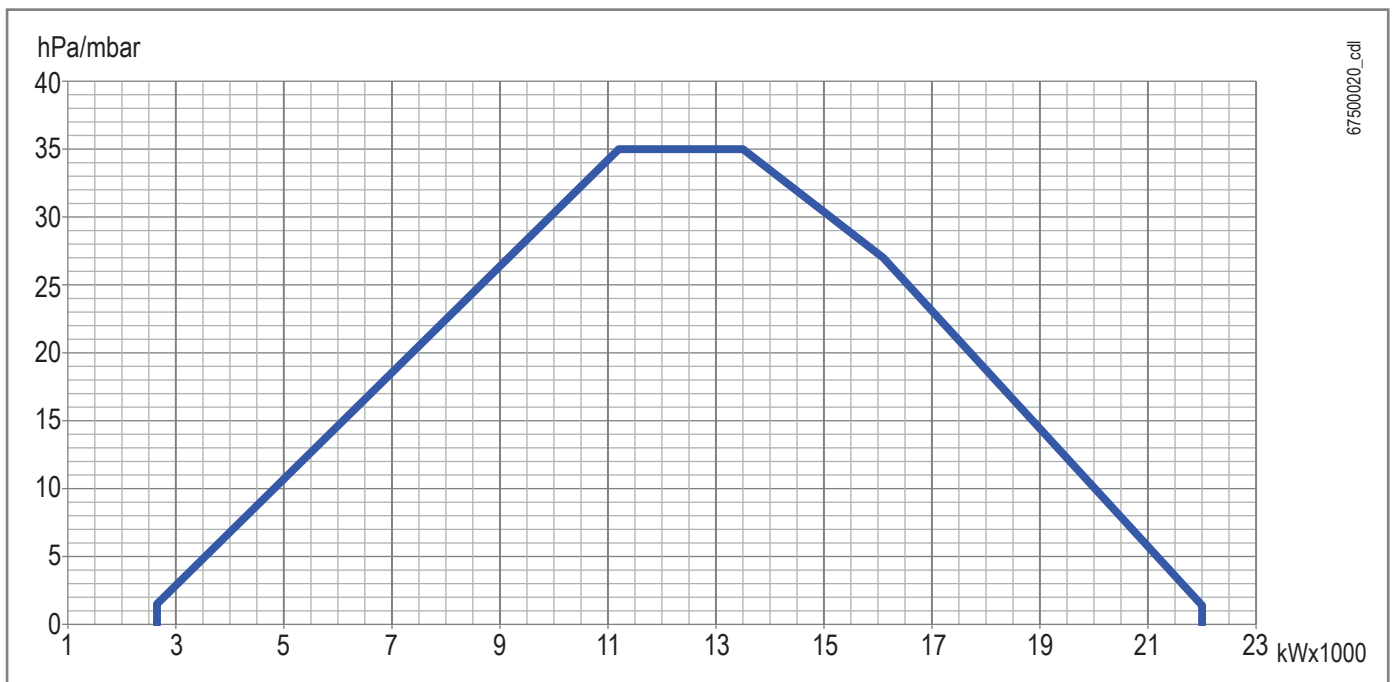


## ОПИСАНИЕ КОМПОНЕНТОВ

- 1 Головка сгорания
- 2 Прокладка
- 3 Соединительный фланец горелки
- 4 Дроссельный клапан регулировки подачи газа
- 5 Сервопривод регулировки газа
- 6 Дисплей прибора
- 7 Реле давления воздуха
- 8 Сервопривод регулировки воздуха
- 9 Электрический щит
- 10 Шарнир
- 11 Двигатель крыльчатки
- 12 Всасывающий воздухозаборник
- 13 Фитинг отбора давления газа на головке сгорания
- 14 Заслонка регулировки воздуха
- 15 Табличка с данными горелки



## РАБОЧИЙ ДИАПАЗОН



### **i** ВНИМАНИЕ

Рабочие диапазоны получены на испытательных котлах, выполненных в соответствии с нормативами EN 676. Эти диапазоны являются приблизительными и служат для подбора горелки к котлу. Для обеспечения исправной работы горелки размеры камеры сгорания должны соответствовать требованиям действующих нормативов, в противном случае обратитесь за помощью к изготовителю.

Горелка не должна работать за пределами допущенного диапазона.

## КОНСТРУКТИВНЫЕ ХАРАКТЕРИСТИКИ

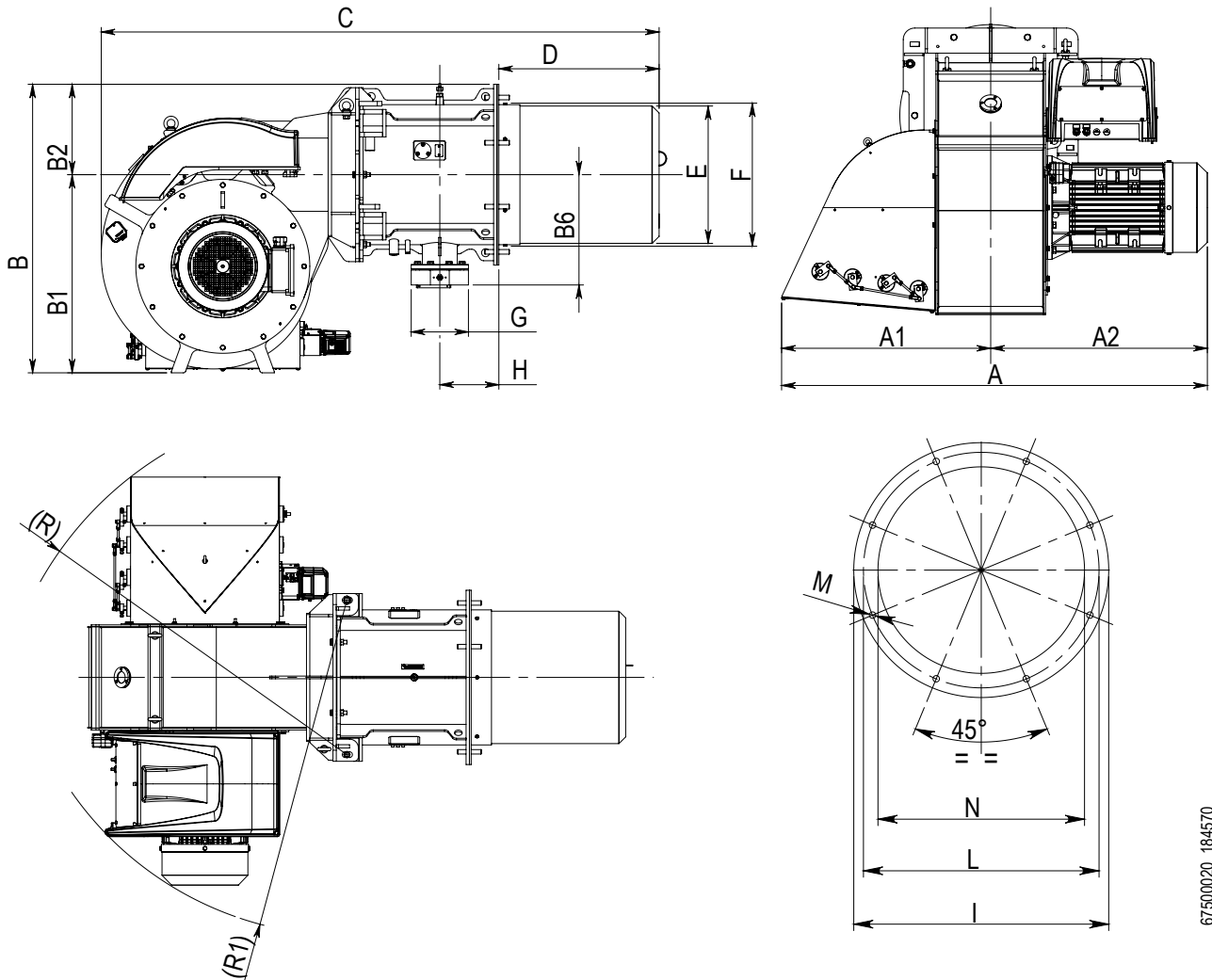
Горелки состоят из:

- Деталь вентилятора из легколигированной стали.
- Центробежный вентилятор с высокими эксплуатационными характеристиками.
- Всасывающий воздухозаборник.
- Окошко для наблюдения за пламенем.
- Трехфазный электрический двигатель привода вентилятора.
- Реле давления воздуха, обеспечивающее наличие воздуха горения.
- Газовую рампу с клапаном регулирования, функционирования и безопасности, блоком контроля герметичности, реле минимального и максимального давлений, регулятором давления и газовым фильтром.
- Контроль наличия пламени посредством электрода ионизации.
- Щит управления с выключателями пуска/останова и выключения горелки, селектором топлива, контрольными лампочками функционирования и блокировки.
- Электрооборудования с классом защиты IP54.

## ТЕХНИЧЕСКИЕ И ФУНКЦИОНАЛЬНЫЕ ХАРАКТЕРИСТИКИ

- Газовая горелка соответствует требованиям европейских нормативов EN 676 и Директив ЕС 2006/42/CE; 2014/30/UE; 2014/35/UE; (UE) 2016/426.
- Работа с двумя прогрессивными/модулируемыми ступенях мощности.
- Регулирование расхода топлива/воздуха горения посредством двух сервоприводов, управляемых электронным блоком.
- Закрытие заслонки во избежание рассеивания тепла из дымохода.
- Шарнир, открывающийся влево и вправо, обеспечивающий удобный доступ к узлу смешивания без отсоединения горелки от котла.
- Контроль герметичности клапанов в соответствии с евростандартом EN 676.
- Дисплей отображения последовательности рабочих режимов и кода ошибки в случае блокировки горелки. Монтируется на пульт управления.

**ГАБАРИТНЫЕ РАЗМЕРЫ**



67500020\_184570

Модель	A	A1	A2	B	B1	B2	B6	C	D	E Ø	F Ø
TBG 2000 ME	1855	913	942	1265	870	395	482	2437	700	600	630

Модель	G	H	P	LØ	M	N Ø
TBG 2000 ME	DN125	258	790	730	M20	640

Модель	R	R1
TBG 2000 ME	1595	1520

## КРЕПЛЕНИЕ ГОРЕЛКИ К КОТЛУ

### ОГНЕУПОРНАЯ ФУТЕРОВКА

При нанесении огнеупорного материала вокруг головки горелки соблюдайте все указания, предоставленные изготовителем котла.

Огнеупорный материал на дверце камеры сгорания защитит дверцу котла от высоких температур в камере сгорания.

Кроме этого, он поможет быстрее достичь рабочей температуры, улучшая процесс горения.

Рекомендуется употреблять высококачественный огнеупорный материал, теплоустойчивость которого должно превышать 1500° C (42/44% окиси алюминия).

Замечания для правильной установки огнеупорного материала:

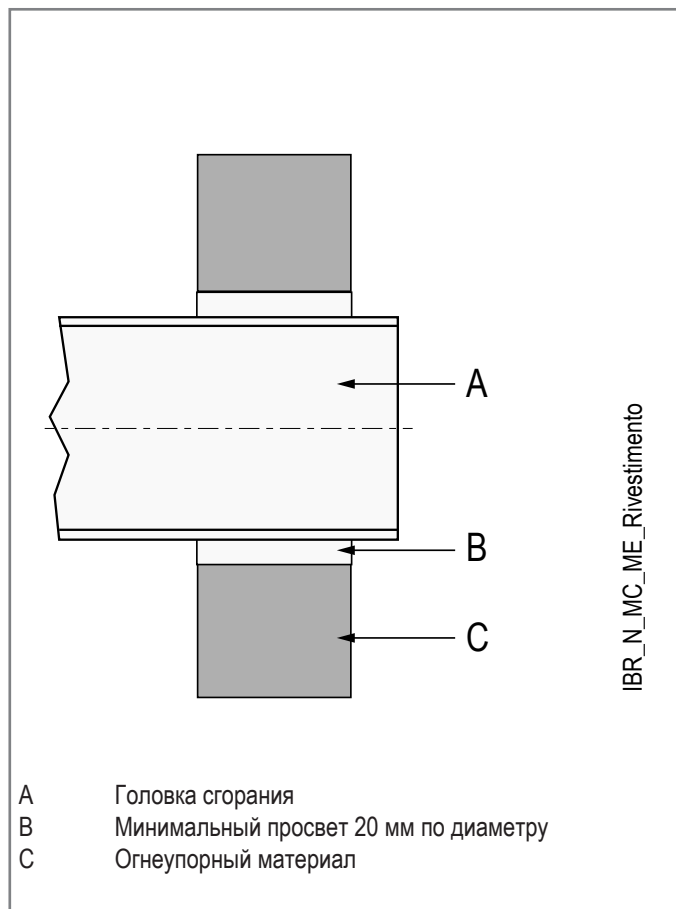
- Огнеупорная футеровка должна прокладываться только на дверце котла.
- При его использовании на других частях камеры сгорания снизится теплообмен с наружной частью, что приведет к ухудшению состояния камеры сгорания котла.
- Если огнеупорного материала слишком много, это может привести к значительному уменьшению объема камеры сгорания, что затруднит процесс горения, ухудшая его из-за нехватки объема для горения.

#### **!** ОПАСНОСТЬ / ВНИМАНИЕ

Полностью заполните подходящим материалом пространство между патрубком горелки и отверстием огнеупорной плиты внутри дверцы котла.

#### **!** ОПАСНОСТЬ / ВНИМАНИЕ

Если речь идёт о клапанах значительных размеров, превышающих DN65, предусмотрите соответствующую опору во избежание чрезмерных нагрузок на соединительный патрубок газовой рампы.



## МОНТАЖ УЗЛА ГОЛОВКИ

Головка сгорания упаковывается отдельно от вентилируемого кожуха.

Закрепите узел головки к дверце котла следующим образом:

Используйте для перемещения горелки сертифицированные цепи или тросы соответствующей грузоподъемности, закрепляя их с специальных точек крепления (21).

### ОСТОРОЖНО / МЕРЫ ПРЕДОСТОРОЖНОСТИ

Убедитесь в том, что головка горения имеет достаточную длину для погружения в топку на значение, установленное изготовителем котла.

Закрепите горелку к дверце котла следующим образом:

- Разместите на огневой трубе изоляционную прокладку (13).
- Прикрепите фланец узла головки (19) к котлу (1) с помощью шпилек, шайб и гаек, входящих в комплект поставки (7).

### ОПАСНОСТЬ / ВНИМАНИЕ

Полностью заполните подходящим материалом пространство между патрубком горелки и отверстием огнеупорной плиты внутри дверцы котла.

## МОНТАЖ ВЕНТИЛИРУЕМОГО КОЖУХА

Используйте цепи и тросы, которые зацепляются в проушины и рым-болты (21) (22) горелки.

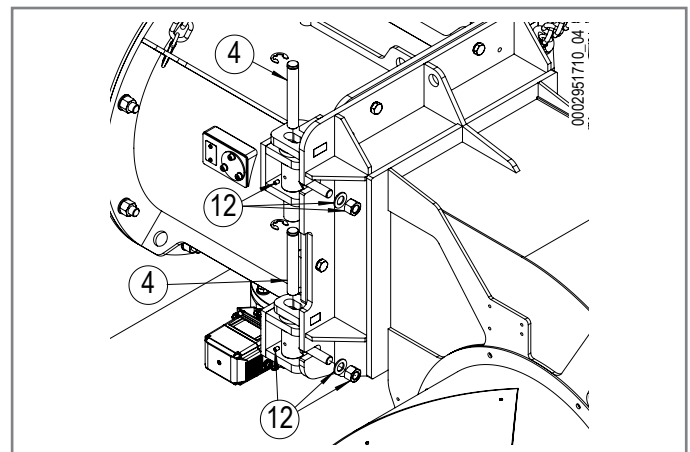
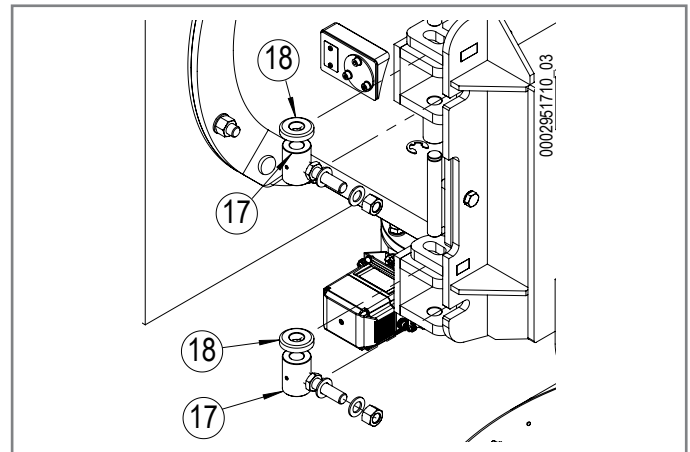
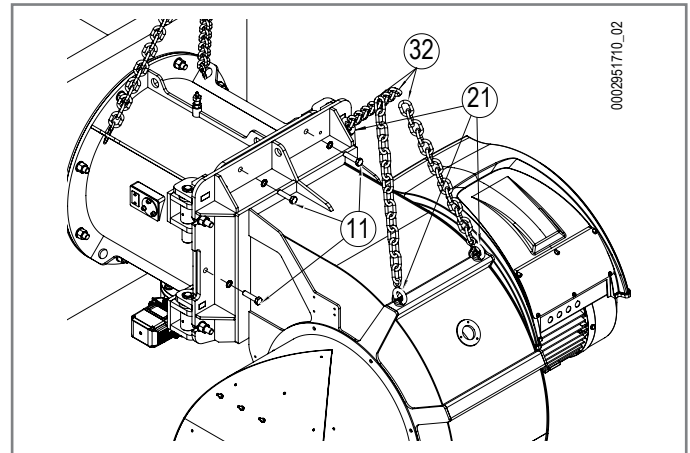
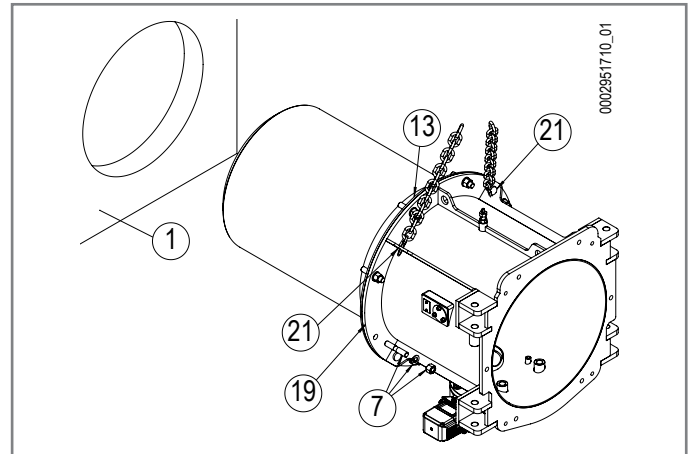
- Горелка оснащена шарниром с двойным открытием для удобного доступа к головке горения с установленной горелкой.
- Для обеспечения максимального раскрытия и соответствующего облегчения операций по техобслуживанию рекомендуется устанавливать ось шарнира на сторону, противоположную стороне установки газовой рамы.
- Для перемещения корпуса вентилятора используйте соответствующие цепи или канаты (32) для закрепления к рым-болтам.

Для правильной установки корпуса вентилятора следуйте процедуре, описанной ниже:

- Выровняйте корпус вентилятора относительно накопителя и скрепите их вместе прилагающимися винтами и гайками (11).
- Вставьте полушарнирные соединения (17) и прилагающиеся прокладки (18) в гнезда накопителя так, чтобы резьбовая часть была напротив петли корпуса вентилятора.
- Вставьте пальцы шарниров (4) в отверстия полушарниров (17) и закрепите их стопорными кольцами.
- Затяните гайки и винты (12).

## НАУШНИКИ

если требуется снизить уровень звукового давления, необходимо установить подходящие наушники. (см. техническую спецификацию с ценами и связаться с дилером).



## ГАЗОВАЯ РАМПА

### МОНТАЖ ГАЗОВОЙ РАМПЫ

Газовая рампa сертифицирована по стандарту EN 676 и поставляется отдельно.

Горелка поставляется с креплением для газовой рампы, обращённым вниз.

Возможны различные варианты монтажа (8), (9), (10), (11), (12) газовой рампы.

Выберите наиболее подходящее решение в зависимости от структуры помещения, в котором расположен котел, и от положения трубопровода подачи газа.

Для гарантирования лучшего функционирования регулятора давления лучше, чтобы он монтировался на горизонтальном трубопроводе после фильтра.

Регулятор давления газа необходимо регулировать, когда он работает на максимальном действительно используемом горелкой расходе.

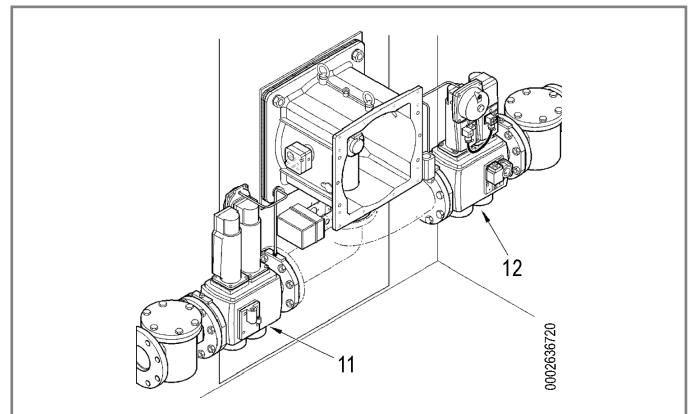
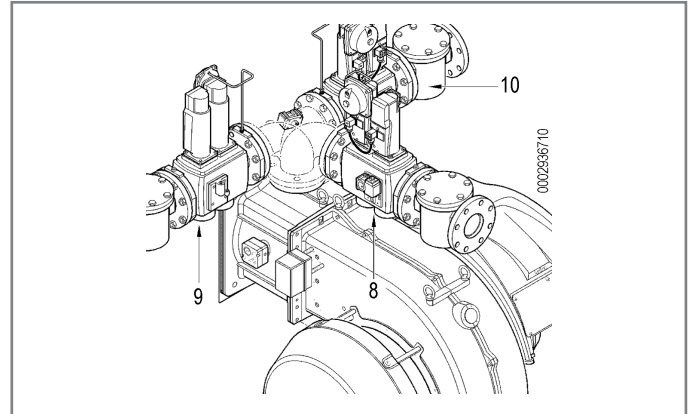
### ГЛАВНАЯ СХЕМА ГАЗОВОЙ РАМПЫ

Принципиальная схема газоподводящей линии показана на рисунке ниже.

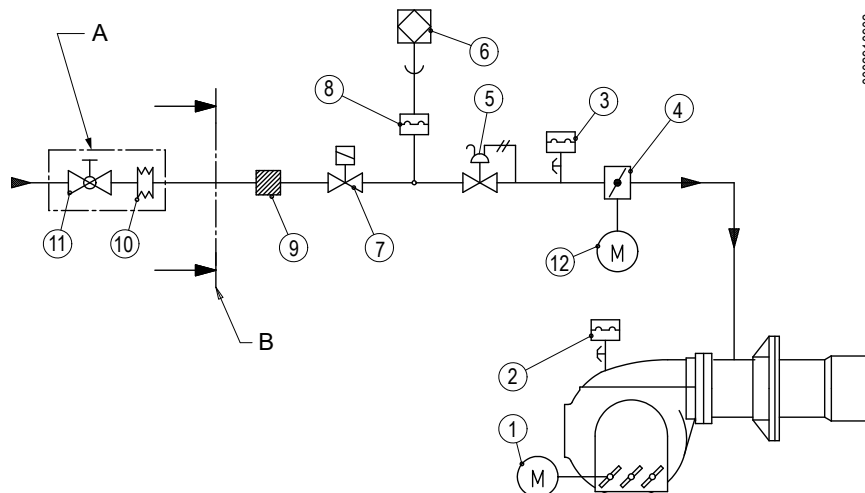


#### ОПАСНОСТЬ / ВНИМАНИЕ

Перед газовым клапаном нужно монтировать ручной отсечной вентиль и антивибрационную вставку, которые должны быть размещены так, как указывается на принципиальной схеме.



## ЛИНИЯ ПОДАЧИ ГАЗА



- |   |  |    |  |
|---|--|----|--|
| 1 | Сервопривод регулировки воздуха                                    | 9  | Газовый фильтр   |
| 2 | Реле давления воздуха  | 10 | Вибровставка для воздуха (не входит в комплект поставки) |
| 3 | Реле максимального давления газа                                   | 11 | Ручной отсечной клапан (не входит в поставку)            |
| 4 | Дроссельный клапан регулировки подачи газа                         | 12 | Сервопривод регулировки газа                             |
| 5 | Рабочий газовый клапан с регулятором расхода                       | A  | ВЫПОЛНЯЕТСЯ УСТАНОВЩИКОМ                                 |
| 6 | Устройство контроля герметичности клапанов (встроено в автоматику) | B  | КОМПЛЕКТАЦИЯ BALTUR                                      |
| 7 | Предохранительный клапан   |    |  |
| 8 | Реле минимального давления газа и контроля утечек                  |    |  |

## ЭЛЕКТРИЧЕСКИЕ СОЕДИНЕНИЯ

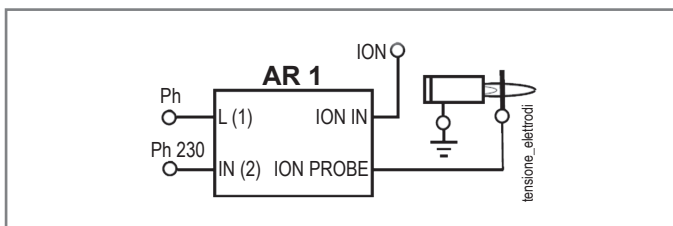
- Все соединения необходимо выполнить гибкими электрическими проводами.
- Сечения не указанных проводников следует рассматривать как 0,75 mm<sup>2</sup>.
- Электрические провода должны находиться на вдали от нагреваемых частей.
- Установка горелки разрешена лишь в зонах с уровнем загрязнения 2, как указано в стандарте EN 60204-1.
- Убедитесь, что электросеть имеет напряжение и частоту, указанные на табличке.
- На однофазной или трехфазной линии питания должен иметься отсечной выключатель с плавкими предохранителями.
- Кроме того, согласно действующим нормативам, в линии питания горелки с наружной стороны помещения котла необходимо установить легкодоступный выключатель.
- Главная линия и соответствующий выключатель с предохранителями должны выдерживать максимальный потребляемый ток горелки.
- Для подключения к сети электропитания необходимо предусмотреть однополюсный выключатель с расстоянием между разомкнутыми контактами не менее 3 mm в соответствии с действующими нормами техники безопасности.
- Электрические соединения (линии питания и термостатов) см. соответствующую электрическую схему.
- Снимайте наружную изоляцию кабеля питания лишь настолько, насколько это необходимо для выполнения соединения, во избежание соприкосновения провода с металлическими частями и обеспечения большей длины для проводника заземления.



### ОСТОРОЖНО / МЕРЫ ПРЕДОСТОРОЖНОСТИ

Открывать электрический щит горелки можно только квалифицированным работникам.

- В случае разбалансированных электрических сетей 230 В фаза-фаза, напряжение между электродом контроля пламени и массой может оказаться недостаточным, чтобы гарантировать исправную работу горелки. Неисправность устранена за счет использования изолирующего трансформатора типа AR1, код 0005020028, который подключается, как указано на приведенной далее схеме.



## ОПИСАНИЕ ФУНКЦИОНИРОВАНИЯ

Горелки с принудительной подачей воздуха подходящие для функционирования на топках на высоком давлении или на пониженном давлении по относящимся рабочим кривым.

Они оснащены высокой стабильностью пламени, абсолютной безопасностью и высокой производительностью.

Горелка оснащена электронным кулачком, управляемым микропроцессором для прерывистой работы, для управления и контроля за газовыми горелками с наддувом воздуха.

Функция проверки герметичности клапанов включена в горелку; чтобы лучше понять функционирование электронного кулачка, внимательно прочтите инструкцию в прилагаемом руководстве.

Работа в модуляционном режиме позволяет постепенно переходить от первой ступени (минимальная мощность) ко второй ступени (максимальная мощность) и наоборот, как в отношении подачи воздуха для горения, так и в отношении подачи топлива, непрерывно адаптируясь к конкретным потребностям системы.

Розжигу предшествует продувка камеры сгорания.

Стадия продувки камеры сгорания осуществляется с воздушной заслонкой в положении максимального открытия.

По окончании стадии продувки воздушная заслонка помещается в положение розжига.

В случае, если реле давления воздуха обнаруживает достаточное давление, в конце фазы вентиляции включается трансформатор розжига и, три секунды спустя, открываются клапан безопасности и главный клапан один за другим.

Газ достигает головки горения, смешивается с воздухом, подаваемым вентилятором, и воспламеняется благодаря искре, создаваемой запальным электродом на диске пламени. Газовый дроссельный клапан регулирует подачу.

Через три секунды после включения клапанов трансформатор розжига выключается.

Присутствие пламени детектируется посредством соответствующего контрольного устройства, погруженного в пламя (зонда ионизации).

Реле программатора пропускает положение блокировки и помещает сервоприводы регулировки подачи воздуха и газа вместе с инвертором (в случае наличия) в минимальную точку.

Если позволяет зонд модуляции (температура или давление настроены на значение, большее существующего в котле), автоматика управляет вращением сервоприводов регулировки подачи воздуха/газа и регулирует число оборотов двигателя (в случае наличия инвертора), постепенно увеличивая мощность сгорания, до тех пор, пока не будет достигнут максимальный расход, на который настроена горелка.

### ОСТОРОЖНО / МЕРЫ ПРЕДОСТОРОЖНОСТИ

Электронный кулачок управляет горелкой, приводя в действие сервопривод воздуха для горения, газа и, если используется, инвертора двигателя крыльчатки на основании рабочей кривой с 10 заданными точками (смотрите таблицу настройки кривой).

Горелка остаётся работать в положении максимальной мощности до того, пока температура или давление не дойдут до значения, при котором сработает зонд, приводящий во вращение сервоприводы регулировки подачи газа и воздуха, постепенно уменьшая подачу газа, воздуха для горения и число оборотов двигателя (в случае наличия инвертора) до минимального значения.

Если даже при минимальной подаче достигается предельное значение температуры или давления, на которое настроено устройство управления, горелка выключается.

При снижении температуры или давления ниже значения срабатывания устройства управления горелка снова запускается в соответствии с вышеописанной программой.

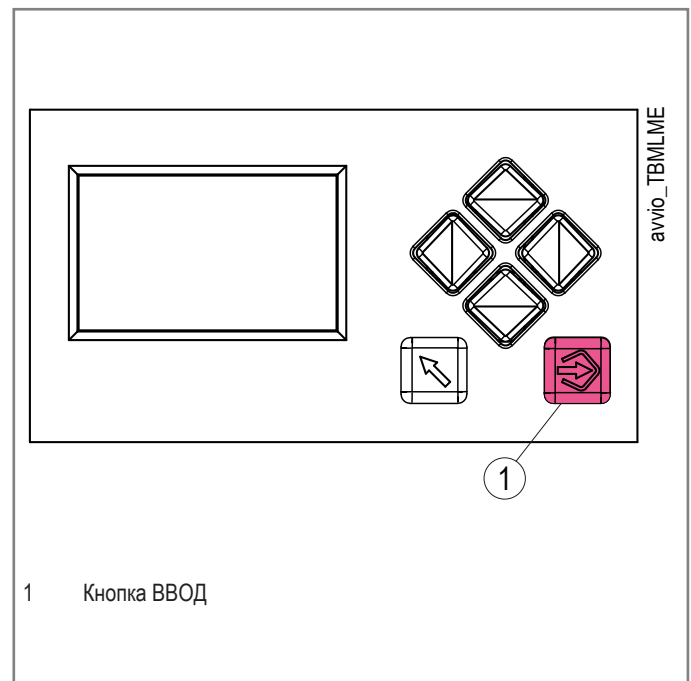
При нормальной работе датчик модуляции, установленный на котле, определяет изменения температуры или давления и автоматически регулирует подачу топлива и воздуха для горения с помощью включения соответствующих серводвигателей.

- вращение по часовой стрелке увеличивает расход воздуха,
- вращение против часовой стрелки уменьшает расход воздуха.

Таким образом, горелка оптимизирует потребность в тепле, которым нужно обеспечить котел.

Если за три секунды после открытия газовых клапанов не появится пламя, блок управления будет помещён в положение блокировки (полный останов горелки и загорание соответствующей сигнальной лампочки).

Для разблокировки блока управления нажмите на соответствующую кнопку разблокировки.





## РОЗЖИГ И РЕГУЛИРОВКА

- Необходимо убедиться в том, что напряжение соединяемой электрической линии соответствует напряжению, указанному производителем, и электрические соединения, осуществленные на месте установки, выполнены правильным образом в соответствии с предоставленной электрической схемой.
- Удостоверьтесь в отсутствии препятствий при выводе дымовых газов через заслонки котла и заслонки дымохода.
- Убедитесь, что в котле есть вода и что задвижки системы открыты.
- Проверьте, чтобы все вентили на всасывающем и обратном топливных трубопроводах, а также все топливные запорные устройства были открыты.
- Необходимо удалить воздух из газопроводной трубы, приняв все необходимые меры предосторожности и открыв двери и окна.
- Откройте патрубок на трубопроводе, расположенный рядом с горелкой, а затем постепенно открывайте отсечные краны газа.

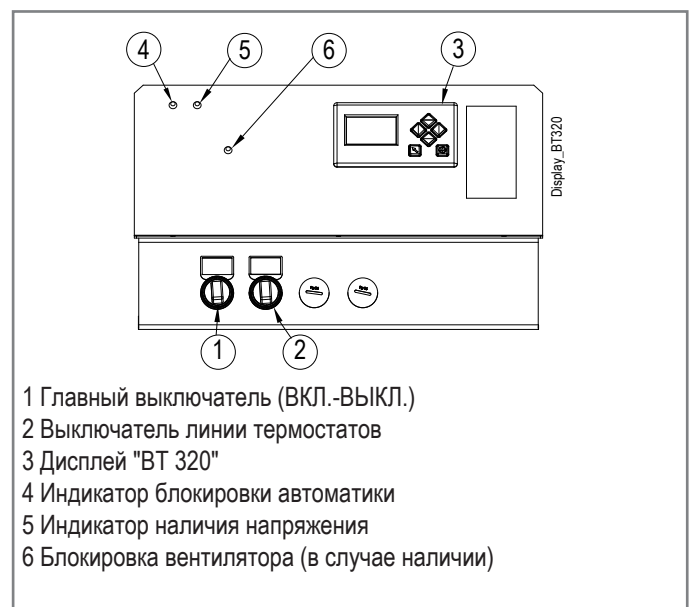
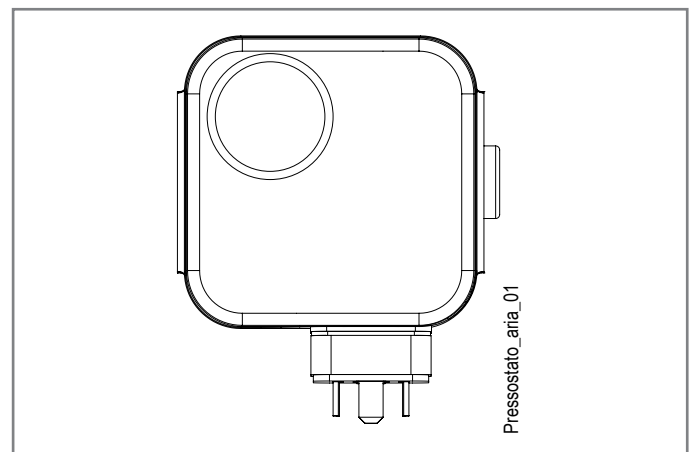
Подождите, пока не почувствуете характерный запах газа, после чего закройте вентиль.

- Дождитесь, чтобы газ, имеющийся в помещении, полностью выветрился наружу. Снова подсоедините горелку к газовому трубопроводу.
- Убедитесь, что головка сгорания имеет достаточную длину для погружения в топку на значение, установленное изготовителем котла.
- Присоедините манометр с соответствующей шкалой к штуцеру реле давления газа.
- При выключателе щита горелки, установленном в положение «0», и включенном главном выключателе проверьте, замкнув вручную пускатель, правильность направления вращения двигателя. В противном случае поменяйте местами два провода питания двигателя.
- В случае использования инвертора обратитесь к инструкциям, имеющимся в быстром справочнике.
- Активируйте (положение I) выключатель (1) на панели управления, чтобы подать ток на оборудование, и закройте линию термостатов, установив селектор (2) в положение «закрыто».
- Если термостаты или реле давления (предохранительные и котла) также закрыты, запускается рабочий цикл.
- Аппарат включается.
- Порядок регулировки горелки см. в "КРАТКОМ РУКОВОДСТВЕ ПО ПРОГРАММИРОВАНИЮ" и в руководстве по эксплуатации электронного кулачка.
- После того, как была отрегулирована минимальная мощность (200 разрядов), поместите горелку на максимальную мощность, используя команды на кнопочной панели электронного кулачка, и отрегулируйте все точки (от 200 разрядов до 999 разрядов) на основании таблицы настроек (см. инструкции электронного кулачка, приведенные в прилагаемом руководстве).

- Проверьте процесс горения с помощью специального прибора во всех промежуточных точках хода модуляции (от минимальной до максимальной мощности), а также контролируйте расход газа путем считывания значений на счётчике.
- Сейчас проверьте правильную работу модуляции в автоматическом режиме, помещая блок управления в положение "AUTOMATICA". Так модуляция будет исключительным образом подключаться автоматической командой зонда котла.

Реле давления воздуха предназначено для обеспечения безопасности (блокирования) автоматики, если давление воздуха отличается от предусмотренного.

Реле давления должно быть отрегулировано так, чтобы оно срабатывало, замыкая НР (нормально разомкнутый) контакт, когда давление воздуха в горелке достигает заданной величины. В том случае если реле давления воздуха обнаружит давление меньшее, чем настроенное на нём значение, блок управления выполнит свой цикл, но трансформатор розжига не подключится и газовые клапаны не откроются. Вследствие этого горелка остановится в положении блокировки.



- 1 Главный выключатель (ВКЛ.-ВЫКЛ.)
- 2 Выключатель линии термостатов
- 3 Дисплей "BT 320"
- 4 Индикатор блокировки автоматики
- 5 Индикатор наличия напряжения
- 6 Блокировка вентилятора (в случае наличии)

Разблокируйте горелку, нажав на специальную кнопку, и отрегулируйте реле давления на значение, достаточное для того, чтобы можно было определить существующее давление воздуха на стадии продувки.

Измените регулировку реле давления воздуха. Его значение должно быть слегка ниже действительного давления воздуха, измеренного на первой ступени функционирования. Разблокируйте горелку и проверьте, чтобы она разжигалась правильно.

Реле давления газа (минимальное и максимальное) предназначены для остановки работы горелки при выходе давления газа за границы допустимых значений.

В реле минимального давления газа используется нормально разомкнутым контакт. Он замыкается, когда давление газа превышает уставку, заданную на реле давления.

В реле максимального давления используется нормально замкнутый (НЗ) контакт, который находится в замкнутом положении при давлении, меньшем значения калибровки.

Регулировку реле минимального и/или максимального давления необходимо осуществлять на этапе приемочных испытаний горелки, в зависимости от давления, получаемого в отдельных случаях.

Срабатывание (размыкание цепи) любого реле давления во время работы горелки ведёт к незамедлительной аварийной остановке горелки.

При первом розжиге горелки необходимо обязательно проверить правильность его функционирования.

Проверьте срабатывание детектора пламени (электрод ионизации), отсоединив кабель ионизации и включив горелку.

Блок управления должен полностью осуществить свой цикл и спустя 3 секунды после появления пламени, остановиться в положении блокировки.

Эту проверку необходимо выполнять и в условиях работающей горелки. После отсоединения кабеля ионизации блок управления должен сразу же поместиться в положение блокировки.

#### РЕГУЛИРОВКА ПОСЛЕ КАЛИБРОВКИ ГОРЕЛКИ:

Реле давления соединены таким образом, что срабатывание (понимаемое как размыкание контура) одного из них во время работы горелки (при горящем пламени) приводит к ее мгновенной блокировке.

Реле минимального давления сработает, останавливая горелку, которая остается в режиме ожидания до тех пор, пока давление не вернется в диапазон значений, необходимых для работы.

Горелка возобновит работу в автоматическом режиме с последовательным розжигом.

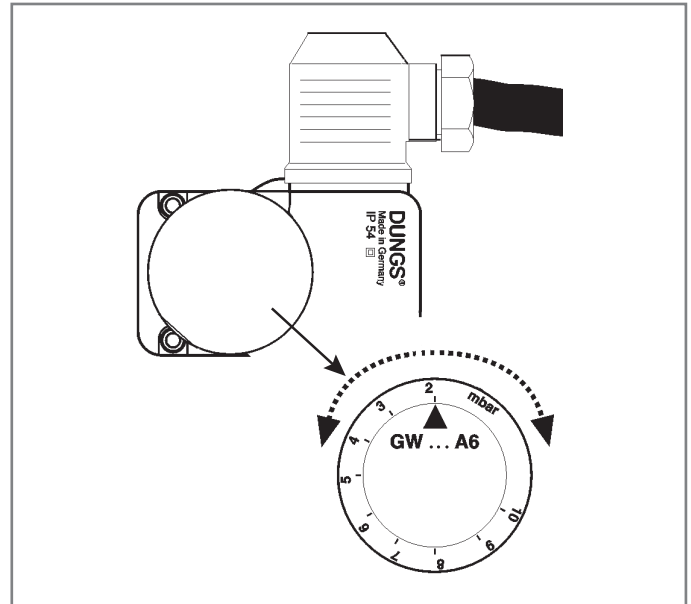
Проверьте эффективность термостатов или реле давления котла (срабатывание должно привести к останову горелки).

#### **i** ВНИМАНИЕ

Если на газовой рампе смонтировано только одно реле давления, то им является реле минимального давления.

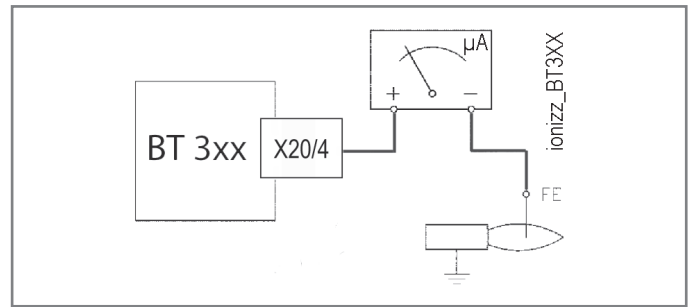
- Проверьте, чтобы срабатывало устройство контроля пламени (электрод ионизации). Отсоедините провод ионизационного электрода и включите горелку. Блок управления должен полностью выполнить свой цикл и спустя 3 секунды после появления пламени, остановиться в положении блокировки. Выполните данную проверку также при работающей горелке. При отсоединении провода ионизационного электрода блок управления должен сразу же поместиться в положение блокировки.

- Проверьте исправность термостатов или реле давления котла (их срабатывание должно выключать горелку).

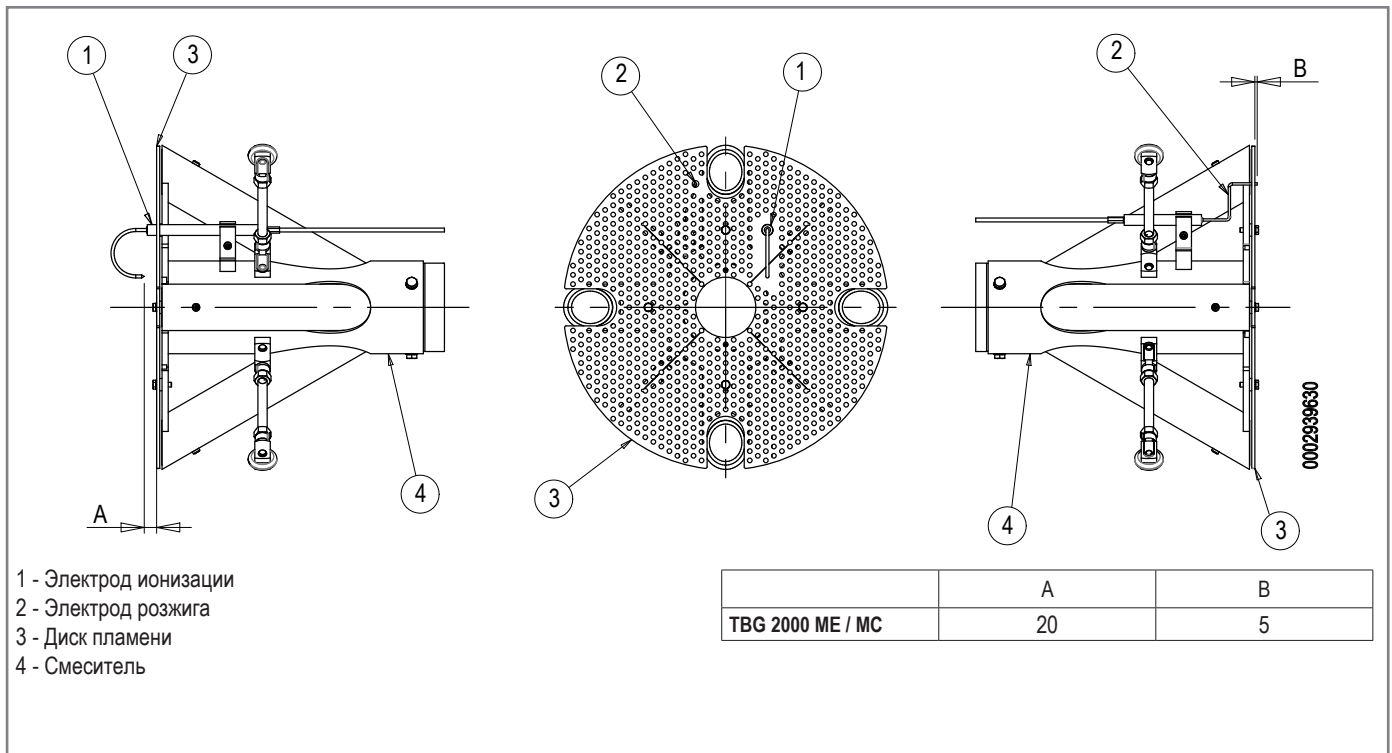


### ИЗМЕРЕНИЕ ТОКА ИОНИЗАЦИИ

Минимальное значение тока ионизации для обеспечения работы блока управления дается на электрической схеме. Обычно определяемая сила тока значительно выше минимального значения для предотвращения нежелательных блокировок. Чтобы измерить ток ионизации, необходимо последовательно соединить микроамперметр с кабелем электрода ионизации, как показано в рисунке.



### СХЕМА РЕГУЛИРОВКИ ГОЛОВКИ СГОРАНИЯ И РАССТОЯНИЕ МЕЖДУ ДИСКом И ЭЛЕКТРОДАМИ

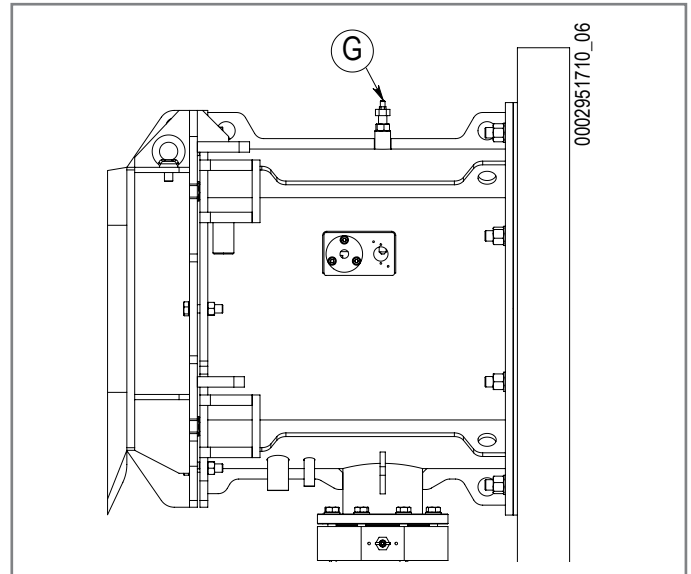


## РЕГУЛИРОВКА ДАВЛЕНИЯ ГАЗА

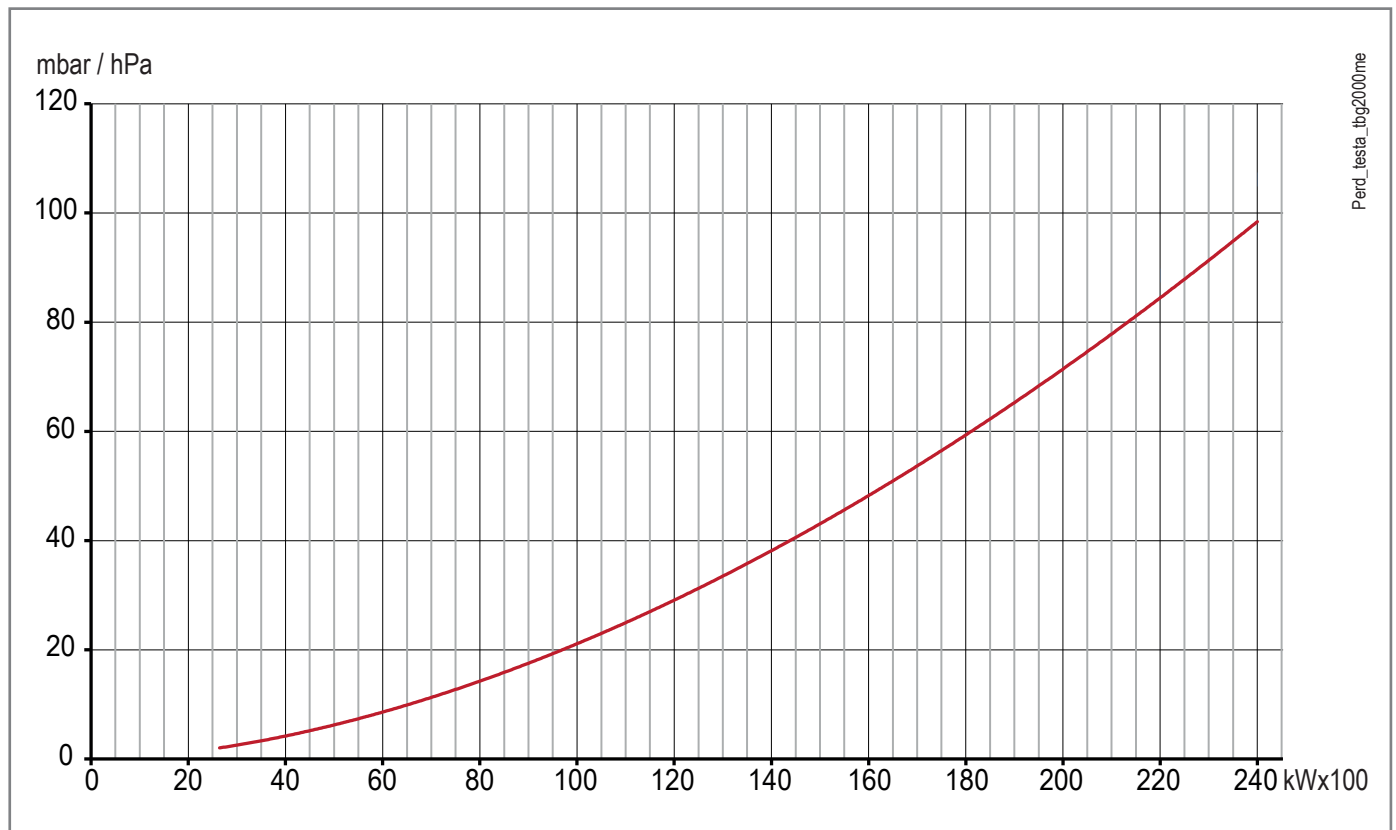
Для предварительной настройки расхода газа используйте кривую потери напора.

Используйте кривую мощность-давление для каждой модели в качестве эталона.

Как только вы нашли значение давления, соответствующее желаемой мощности, отрегулируйте газовый клапан, пока не будет получено указанное давление, измеряя давление основного газа в точке отбора давления (G).



## ПОТЕРИ НА ГОЛОВКЕ



Пример:

Горелка TBG 2000 ME/ME-V

Мощность, которую нужно получить: 16.000 кВт

Давление в камере сгорания: 27 мбар

На кривой потерь в головке сгорания рядом с мощностью 16.000 кВт формируются потери в 46 мбар.

К этим значениям прибавьте значения обратного давления в камере:  $46+27 = 73$  мбар.

Это эталонное давление в точке отбора давления для получения мощности в 16.000 кВт.

Затем выполните регулировку клапана и проверку расхода.

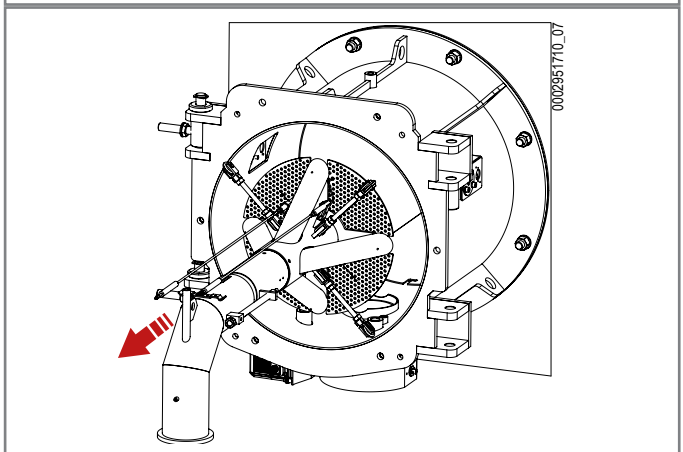
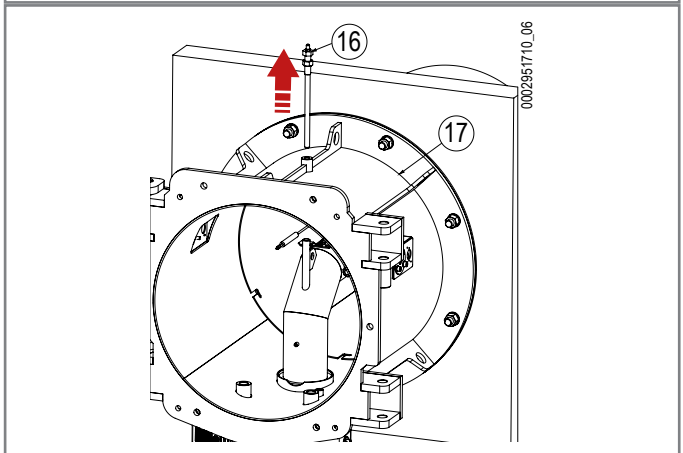
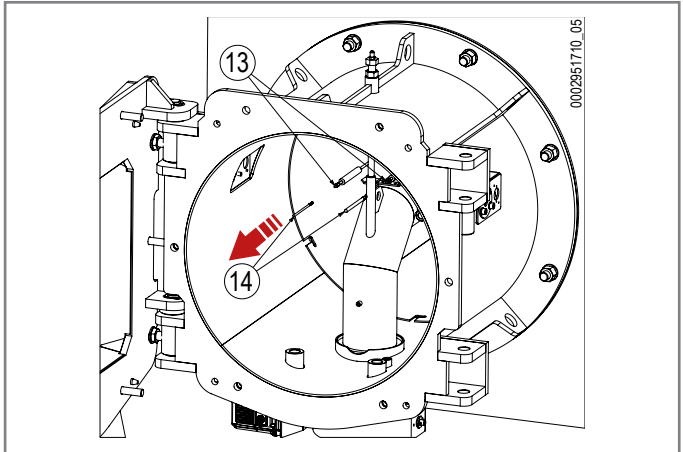
## ТЕХНИЧЕСКОЕ ОБСЛУЖИВАНИЕ

Необходимо минимум один раз в год выполнять анализ газов, выделяемых в ходе сгорания, в соответствии с действующими нормативами для проверки соответствия выбросов их положениям.

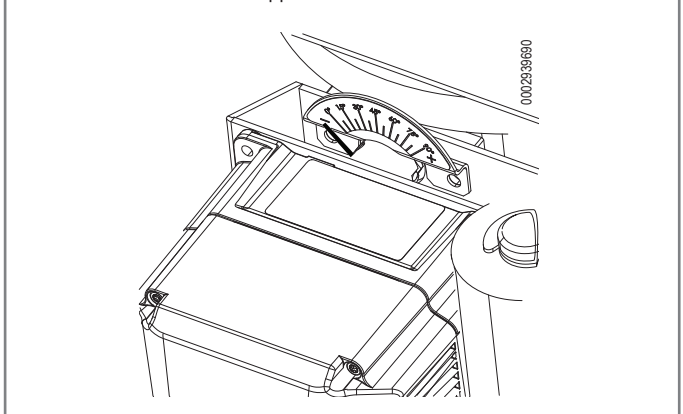
- Прочистите воздушные заслонки, реле давления воздуха со штуцером отбора давления и соответствующую трубку в случае их наличия.
- Проверьте состояние электродов. При необходимости замените их.
- Прочистите котел и дымоход (эта работа должна выполняться работниками, специализирующихся на подобных операциях); помните, что у чистого котла выше КПД, дольше срок службы и ниже уровень шума.
- Проверьте, не засорен ли топливный фильтр. При необходимости замените его.
- Убедитесь, что все компоненты головки сгорания находятся в хорошем состоянии и не деформированы из-за высокой температуры. На них не должно быть грязи и различного рода отложений, которые могут попасть из помещения и/или образоваться в процессе горения.
- При сборке следите за тем, чтобы распылитель газов был отцентрирован по отношению к электродам во избежание их короткого замыкания на массу с соответствующей блокировкой горелки.
- Регулярно выполняйте анализ отработанных газов и правильные значения выбросов по дымовым газам.

При необходимости очистите головку горения, демонтируя ее компоненты согласно нижеописанной процедуре:

- отсоедините провода розжига и ионизации (14) от соответствующих клемм электродов (13);
- открутите винт (16) от мешка (17);
- выньте весь узел смешения в направлении, указанном стрелкой;
- После выполнения технического обслуживания и проверки правильности положения электродов розжига и ионизации установите на место головку сгорания, выполнив операции в порядке, обратном вышеперечисленному.

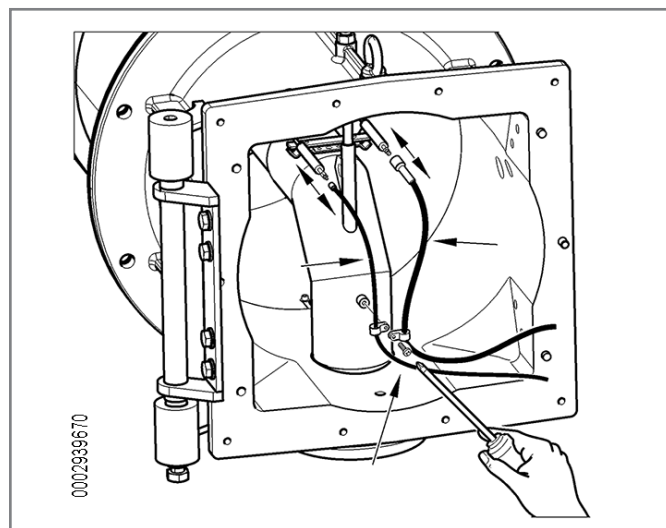
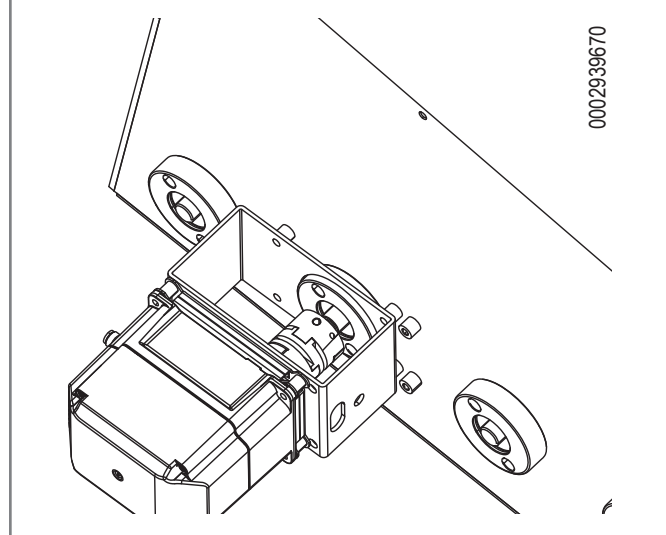
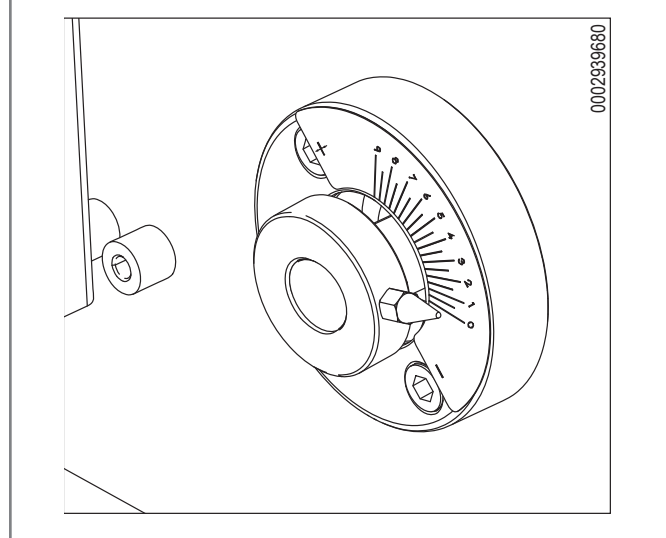


УКАЗАТЕЛЬ ПОЛОЖЕНИЯ ДРОССЕЛЬНОГО ГАЗОВОГО КЛАПАНА



**⚠ ОПАСНОСТЬ / ВНИМАНИЕ**

В момент закрытия горелки, после подсоединения кабелей электродов к зажимам, необходимо прикрепить их к газоподводящему патрубку, используя хомутик.

**СЕРВОПРИВОД РЕГУЛИРОВКИ ВОЗДУХА****УКАЗАТЕЛЬ ПОЛОЖЕНИЯ ВОЗДУШНОЙ ЗАСЛОНКИ**

## ИНТЕРВАЛЫ ТЕХОБСЛУЖИВАНИЯ

Описание компонента	Требуемое действие	Газ
<b>ГОЛОВКА ГОРЕНИЯ</b>		
НАРУЖНЫЙ ДИФфуЗОР	ВИЗУАЛЬНЫЙ КОНТРОЛЬ СОСТОЯНИЯ	ГОД
ЭЛЕКТРОДЫ	ВИЗУАЛЬНЫЙ КОНТРОЛЬ, ЦЕЛОСТНОСТЬ КЕРАМИЧЕСКИХ ЭЛЕМЕНТОВ. ШЛИФОВАНИЕ ОКОНЕЧНОСТЕЙ, ПРОВЕРКА РАССТОЯНИЯ, ПРОВЕРКА ЭЛЕКТРИЧЕСКИХ СОЕДИНЕНИЙ	ГОД
ДИСК ПЛАМЕНИ	ВИЗУАЛЬНЫЙ КОНТРОЛЬ ЦЕЛОСТНОСТИ, ЧИСТОТЫ, ОТСУТСТВИЯ ДЕФОРМАЦИЙ	ГОД
ЗОНД ИОНИЗАЦИИ	ВИЗУАЛЬНЫЙ КОНТРОЛЬ, ЦЕЛОСТНОСТЬ КЕРАМИЧЕСКИХ ЭЛЕМЕНТОВ. ШЛИФОВАНИЕ ОКОНЕЧНОСТЕЙ, ПРОВЕРКА РАССТОЯНИЯ, ПРОВЕРКА ЭЛЕКТРИЧЕСКИХ СОЕДИНЕНИЙ	ГОД
КОМПОНЕНТЫ ГОЛОВКИ СГОРАНИЯ	ВИЗУАЛЬНЫЙ КОНТРОЛЬ ЦЕЛОСТНОСТИ, ЧИСТОТЫ, ОТСУТСТВИЯ ДЕФОРМАЦИЙ	ГОД
ИЗОЛЯЦИОННАЯ ПРОКЛАДКА	ВИЗУАЛЬНЫЙ КОНТРОЛЬ ГЕРМЕТИЧНОСТИ И ЗАМЕНА ПРИ НЕОБХОДИМОСТИ	ГОД
УПЛОТНЕНИЕ ФИТИНГА НА ТРУБОПРОВОДЕ ПОДАЧИ ГАЗА	ВИЗУАЛЬНЫЙ КОНТРОЛЬ ГЕРМЕТИЧНОСТИ И ЗАМЕНА ПРИ НЕОБХОДИМОСТИ	ГОД
<b>ВОЗДУШНАЯ МАГИСТРАЛЬ</b>		
РЕШЕТКА/ВОЗДУШНЫЕ ЗАСЛОНКИ	ОЧИСТКА	ГОД
ПОДШИПНИКИ ВОЗДУШНОЙ ЗАСЛОНКИ	СМАЗКА	ГОД
ВЕНТИЛЯТОР	ЧИСТКА ВЕНТИЛЯТОРА И СПИРАЛЬНОГО КОРПУСА, СМАЗКА ВАЛА ДВИГАТЕЛЯ	ГОД
РЕЛЕ ДАВЛЕНИЯ ВОЗДУХА	ОЧИСТКА	ГОД
РАЗЪЕМ И ТРУДОПРОВОДЫ ДАВЛЕНИЯ ВОЗДУХА	ОЧИСТКА	ГОД
<b>КОМПОНЕНТЫ БЕЗОПАСНОСТИ</b>		
ДАТЧИК ПЛАМЕНИ	ОЧИСТКА	ГОД
РЕЛЕ ДАВЛЕНИЯ ГАЗА	ФУНКЦИОНАЛЬНАЯ ПРОВЕРКА	ГОД
<b>РАЗЛИЧНЫЕ КОМПОНЕНТЫ</b>		
ЭЛЕКТРИЧЕСКИЕ ДВИГАТЕЛИ	ЧИСТКА ВЕНТИЛЯТОРА ОХЛАЖДЕНИЯ, ПРОВЕРКА ШУМНОСТИ ПОДШИПНИКОВ	ГОД
МЕХАНИЧЕСКИЙ КУЛАЧОК	ПРОВЕРКА ИЗНОСА И ФУНКЦИОНАЛЬНОСТИ, СМАЗКА БАШМАКА И ВИНТОВ	ГОД
РЫЧАГИ/ТЯГИ/ШАРОВЫЕ ШАРНИРЫ	ПРОВЕРКА СТЕПЕНИ ИЗНОСА, СМАЗКА КОМПОНЕНТОВ	ГОД
ЭЛЕКТРИЧЕСКАЯ СИСТЕМА	ПРОВЕРКА СОЕДИНЕНИЙ И ЗАТЯЖКА КЛЕММ	ГОД
<b>МАГИСТРАЛЬ ТОПЛИВА</b>		
ГАЗОВЫЙ ФИЛЬТР	ЗАМЕНА ФИЛЬТРУЮЩЕГО ЭЛЕМЕНТА	ГОД
ГИДРАВЛИЧЕСКИЕ/ГАЗОВЫЕ УПЛОТНЕНИЯ	ПРОВЕРКА НА НАЛИЧИЕ УТЕЧЕК	ГОД
<b>ПАРАМЕТРЫ ГОРЕНИЯ</b>		
КОНТРОЛЬ ПОКАЗАТЕЛЯ ЗАДЫМЛЕННОСТИ	СРАВНЕНИЕ СО ЗНАЧЕНИЯМИ, ЗАРЕГИСТРИРОВАННЫМИ ПРИ ЗАПУСКЕ ОБОРУДОВАНИЯ	Н.Д.
КОНТРОЛЬ ВЫБРОСОВ ОКСИДОВ АЗОТА	СРАВНЕНИЕ СО ЗНАЧЕНИЯМИ, ЗАРЕГИСТРИРОВАННЫМИ ПРИ ЗАПУСКЕ ОБОРУДОВАНИЯ	ГОД
КОНТРОЛЬ ТОКА ИОНИЗАЦИИ	СРАВНЕНИЕ СО ЗНАЧЕНИЯМИ, ЗАРЕГИСТРИРОВАННЫМИ ПРИ ЗАПУСКЕ ОБОРУДОВАНИЯ	ГОД
КОНТРОЛЬ ТЕМПЕРАТУРЫ ДЫМА	СРАВНЕНИЕ СО ЗНАЧЕНИЯМИ, ЗАРЕГИСТРИРОВАННЫМИ ПРИ ЗАПУСКЕ ОБОРУДОВАНИЯ	ГОД
РЕГУЛЯТОР ДАВЛЕНИЯ ГАЗА	ОПРЕДЕЛЕНИЕ ДАВЛЕНИЯ ПРИ ЗАПУСКЕ	ГОД


**ВНИМАНИЕ**

Для интенсивного использования или с особыми видами топлива интервалы проведения техобслуживания должны быть сокращены согласно реальным условиям использования в соответствии с указаниями персонала ТО.

## ОЖИДАЕМЫЙ СРОК СЛУЖБЫ

Ожидаемый срок службы горелок и их компонентов в значительной степени зависит от типа установки, на которой монтирована горелка, от циклов, от вырабатываемой мощности, от условий окружающей среды, в которой она находится, от частоты и способов техобслуживания и т. д.

Нормативы, относящиеся к компонентам безопасности, предусматривают расчетный ожидаемый срок службы, выраженный в рабочих циклах и/или годах эксплуатации.

Эти компоненты обеспечивают исправную работу в «нормальных» условиях эксплуатации (\*) с периодическим обслуживанием в соответствии с инструкциями, приведенными в данном руководстве.

В нижеследующей таблице приведен расчетный срок службы основных компонентов безопасности; рабочие циклы примерно совпадают с запусками горелки.

**Незадолго до истечения этого ожидаемого срока службы компонент подлежит замене на оригинальную запасную часть.**

### ВНИМАНИЕ

Гарантийные условия (возможно, предусмотренные в контрактах и/или накладных или платежных документах) являются независимыми и не связаны с нижеуказанным ожидаемым сроком службы.

(\*) Под «нормальными» условиями эксплуатации понимается работа в составе водогрейных котлов и парогенераторов или промышленное применение в соответствии со стандартом EN 746-2 в помещениях с температурами в рамках пределов, указанных в данном руководстве, и со степенью загрязнения 2 в соответствии с приложением «М» к стандарту EN 60204-1.

Компонент безопасности	Расчетный срок службы	
	Рабочие циклы	Годы эксплуатации
Блок управления	250.000	10
Датчик пламени (1)	н.д.	10 000 часов работы
Контроль герметичности	250.000	10
Реле давления газа	50.000	10
Реле давления воздуха	250.000	10
Регулятор давления газа (1)	н.д.	15
Газовые клапаны (с контролем герметичности)	До сообщения о первом нарушении герметичности	
Газовые клапаны (без контроля герметичности) (2)	250.000	10
Серводвигатели	250.000	10
Гибкие топливные шланги	н.д.	5 (каждый год для мазутных горелок или в присутствии биодизеля в дизельном топливе/керосине)
Клапаны жидкого топлива	250.000	10
Крыльчатка воздушного вентилятора	50 000 партенсе	10

(1) Характеристики со временем могут меняться в сторону ухудшения; в ходе ежегодного технического обслуживания необходимо проверять датчик, а в случае ухудшения сигнала пламени его необходимо заменить.

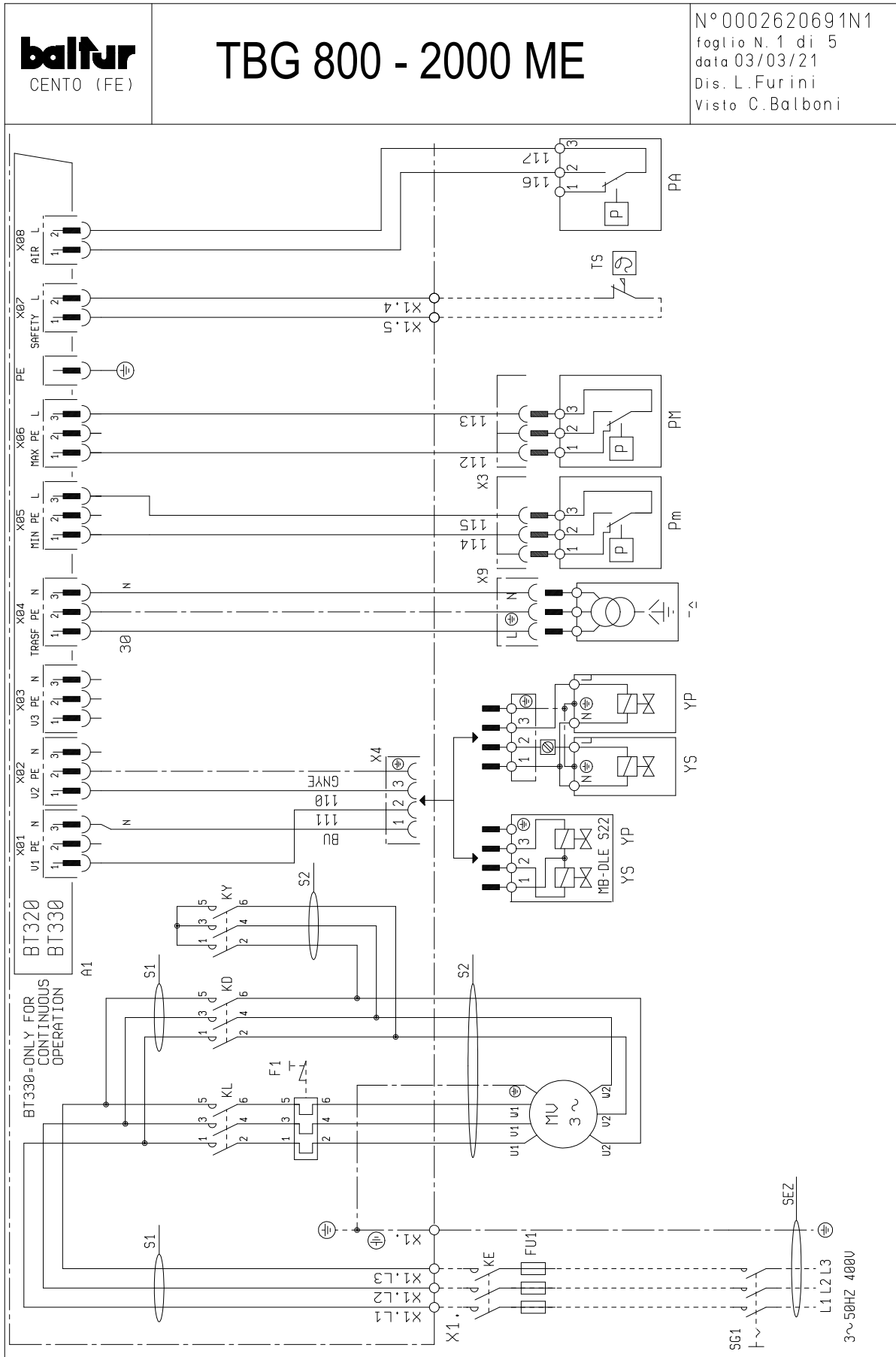
(2) При использовании газа из обычной газораспределительной сети.



## ИНСТРУКЦИИ ПО ОПРЕДЕЛЕНИЮ ПРИЧИН НЕИСПРАВНОСТЕЙ В РАБОТЕ И СПОСОБ ИХ УСТРАНЕНИЯ

СБОИ В РАБОТЕ	ВОЗМОЖНАЯ ПРИЧИНА	СПОСОБ УСТРАНЕНИЯ
<p>Агрегат блокируется при наличии пламени (горит красная лампочка). Неисправность связана с устройством контроля пламени.</p>	<ul style="list-style-type: none"> <li>- Помеха току ионизации от трансформатора зажигания.</li> <li>- Датчик пламени (зонд ионизации) неэффективен.</li> <li>- Датчик пламени (зонд ионизации) находится в неправильном положении.</li> <li>- Зонд ионизации или соответствующий кабель заземления.</li> <li>- Прервано электрическое соединение датчика пламени.</li> <li>- Недостаточная тяга или канал вывода дымовых газов забит.</li> <li>- Диск пламени или головка горения грязны или изношены.</li> <li>- Оборудование неисправно.</li> <li>- Нет тока ионизации.</li> </ul>	<ul style="list-style-type: none"> <li>- Поменяйте местами питание (сторона 230 В) трансформатора розжига и выполните проверку при помощи аналогового микроамперметра.</li> <li>- Замените датчик пламени.</li> <li>- Исправьте положение датчика пламени и проверьте его эффективность посредством аналогового микроамперметра.</li> <li>- Проверьте зрительно и при помощи прибора.</li> <li>- Восстановить соединение.</li> <li>- Проверьте, чтобы выводной канал дымовых газов котла/дымохода был свободным.</li> <li>- Проверьте зрительно, при необходимости замените.</li> <li>- Замените.</li> <li>- При неэффективном заземлении оборудования на массу не обнаруживается ток ионизации. Проверьте эффективность заземления на соответствующем зажиме блока управления и заземление электропроводки.</li> </ul>
<p>Прибор блокируется, газ не выходит, но пламя не присутствует (красная лампа включена). Неисправность только в цепи включения.</p>	<ul style="list-style-type: none"> <li>- Неисправность в контуре розжига.</li> <li>- Провод трансформатора розжига замыкает на массу.</li> <li>- Отсоединен провод розжига.</li> <li>- Трансформатор включения неисправен.</li> <li>- Неверное расстояние между электродом и корпусом.</li> <li>- Изолятор загрязнен, поэтому электрод замыкает на корпус.</li> </ul>	<ul style="list-style-type: none"> <li>- Проверьте питание трансформатора розжига (сторона 230 В) и контур высокого напряжения (электрод замыкает на корпус или поврежден изолятор под крепежным зажимом).</li> <li>- Замените.</li> <li>- Подключите.</li> <li>- Замените.</li> <li>- Установите электрод на правильное расстояние.</li> <li>- Прочистите или замените изолятор и электрод.</li> </ul>
<p>Прибор блокируется, газ не выходит, но пламя не присутствует (красная лампа включена).</p>	<ul style="list-style-type: none"> <li>- Неверное соотношение воздух/газ.</li> <li>- Из газового трубопровода не был в достаточной степени сброшен воздух (при первом розжиге).</li> <li>- Давление газа недостаточное или слишком большое.</li> <li>- Воздушный зазор между диском и головкой слишком маленький.</li> </ul>	<ul style="list-style-type: none"> <li>- Измените соотношение воздуха/газа (возможно, что слишком много воздуха или слишком мало газа).</li> <li>- Еще раз с максимальной предосторожностью сбросьте воздух с газового трубопровода.</li> <li>- Проверьте давление газа в момент розжига (по возможности используйте манометр с водяным столбом).</li> <li>- Настройте открытие диска/головки.</li> </ul>

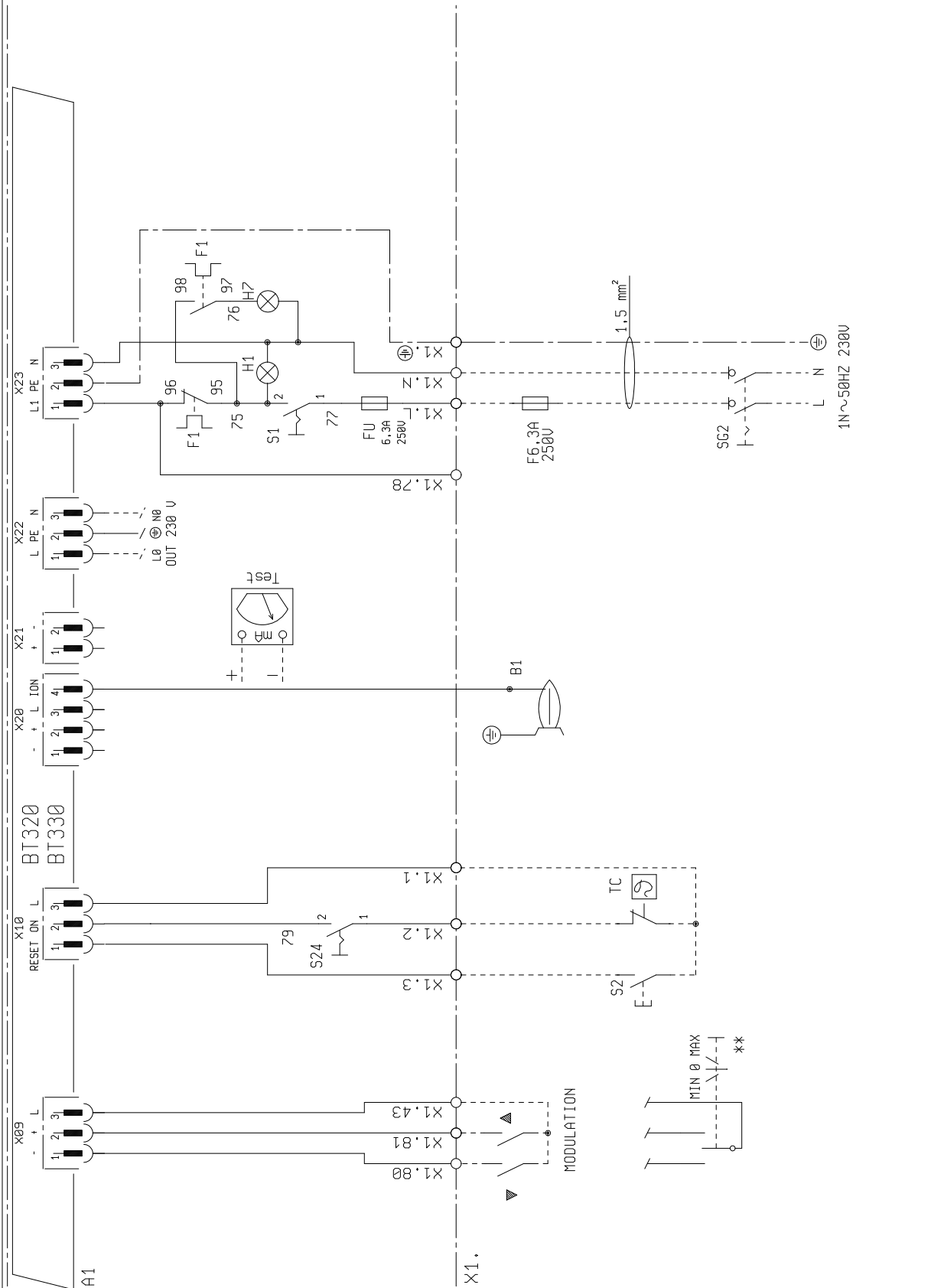
**ЭЛЕКТРИЧЕСКИЕ СХЕМЫ**



**baltur**  
CENTO (FE)

# TBG 800 - 2000 ME

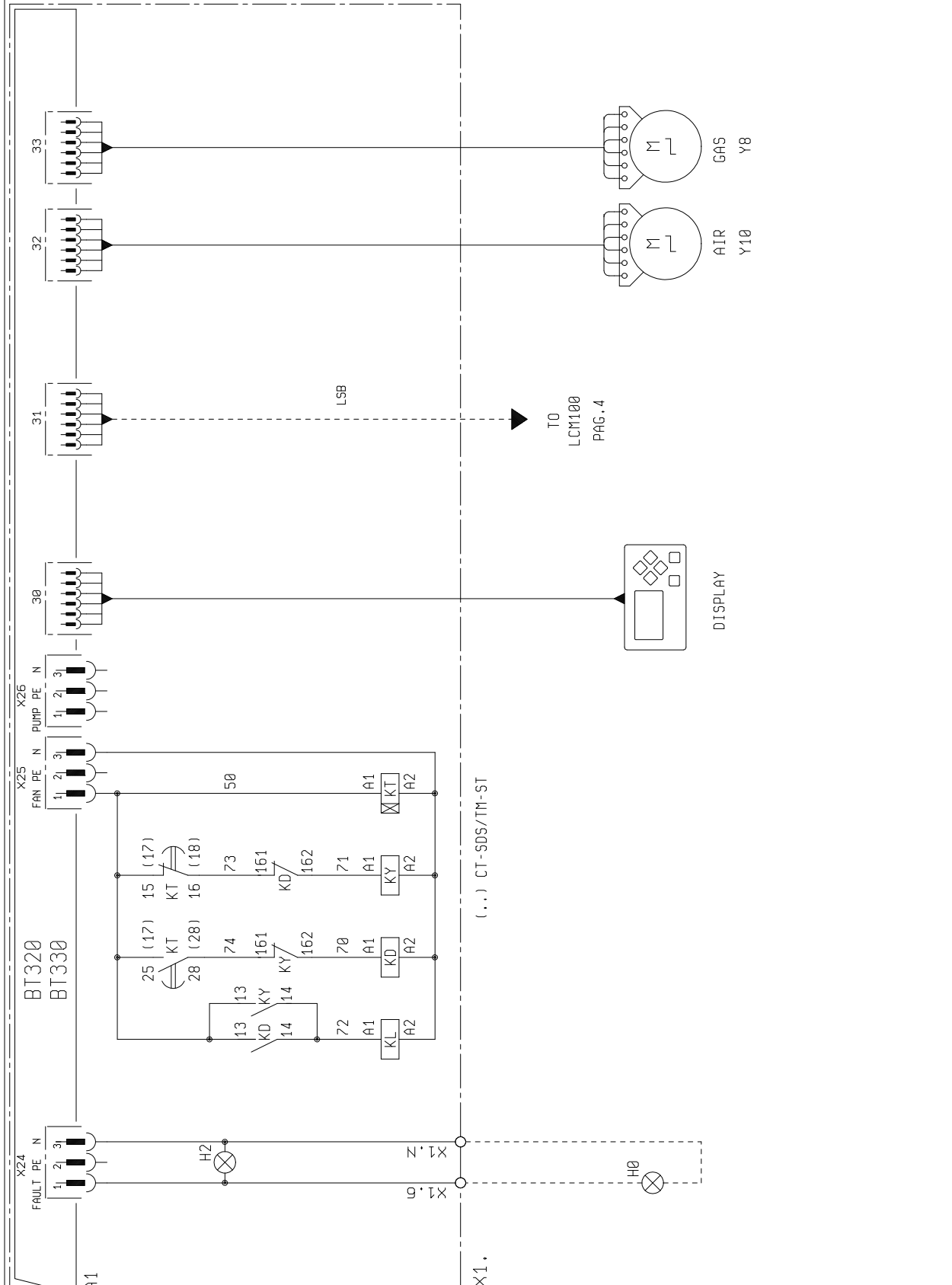
N° 0002620691N2  
foglio N. 2 di 5  
data 03/03/21  
Dis. L. Furini  
Visto C. Balboni



**baltur**  
CENTO (FE)

# TBG 800 - 2000 ME

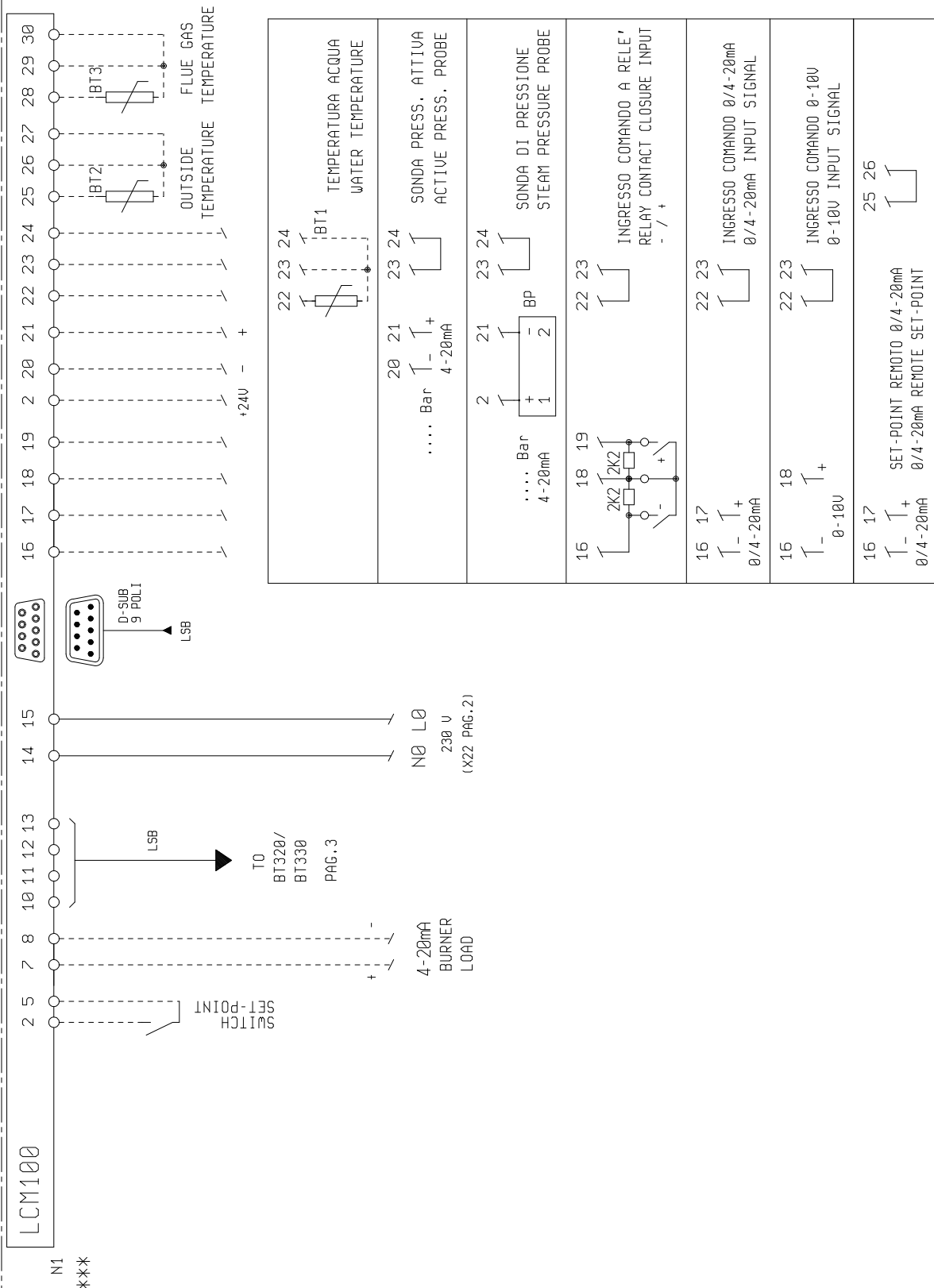
N°0002620691N3  
foglio N. 3 di 5  
data 03/03/21  
Dis. L. Furini  
Visto C. Balboni





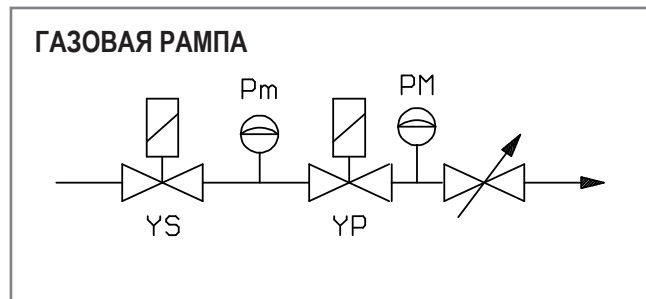
# TBG 800 - 2000 ME

N° 0002620691N4  
 foglio N. 4 di 5  
 data 03/03/21  
 Dis. L. Furini  
 Visto C. Balboni




A1 БЛОК УПРАВЛЕНИЯ  
 B1 ДАТЧИК ПЛАМЕНИ  
 FU1÷4 ПРЕДОХРАНИТЕЛИ  
 F1 ТЕРМОРЕЛЕ  
 H0 ВНЕШНИЙ ИНДИКАТОР БЛОКИРОВКИ / ЛАМПОЧКА  
 ФУНКЦИОНИРОВАНИЯ ВСПОМОГАТЕЛЬНЫХ ТЭНов  
 H1 КОНТРОЛЬНАЯ ЛАМПОЧКА РАБОТЫ  
 H2 ИНДИКАТОР БЛОКИРОВКИ  
 H7 ИНДИКАТОРНАЯ ЛАМПОЧКА БЛОКИРОВКИ РЕЛЕ  
 ТЕПЛОВОЙ ЗАЩИТЫ ДВИГАТЕЛЯ ВЕНТИЛЯТОРА  
 KL КОНТАКТОР ЛИНИИ  
 KD КОНТАКТОР ТРЕУГОЛЬНИКА  
 KE ВНЕШНИЙ КОНТАКТОР  
 KY КОНТАКТОР ЗВЕЗДА  
 KT ТАЙМЕР  
 MV МОТОР ВЕНТИЛЯТОРА  
 N1 ЭЛЕКТРОННЫЙ РЕГУЛЯТОР  
 PA РЕЛЕ ДАВЛЕНИЯ ВОЗДУХА  
 Pm РЕЛЕ МИНИМАЛЬНОГО ДАВЛЕНИЯ  
 PM РЕЛЕ МАКСИМАЛЬНОГО ДАВЛЕНИЯ  
 S1 ВЫКЛЮЧАТЕЛЬ ПУСКА-ОСТАНОВА  
 S2 КНОПКА РАЗБЛОКИРОВКИ  
 S24 ВЫКЛЮЧАТЕЛЬ ВКЛЮЧЕН-ВЫКЛЮЧЕН  
 SG1/2... ОБЩИЙ СЕКЦИОННЫЙ ВЫКЛЮЧАТЕЛЬ НАГРУЗКИ  
 TA ТРАНСФОРМАТОР РОЗЖИГА  
 TC ТЕРМОСТАТ КОТЛА  
 TS ТЕРМОСТАТ БЕЗОПАСНОСТИ  
 X1 КЛЕММНАЯ КОЛОДКА ГОРЕЛКИ  
 Y8 СЕРВОПРИВОД ДЛЯ ГАЗА  
 Y10 СЕРВОДВИГАТЕЛЬ ВОЗДУХА  
 YP ГЛАВНЫЙ ЭЛЕКТРОМАГНИТНЫЙ КЛАПАН  
 YS/YS1... ЭЛЕКТРОКЛАПАН БЕЗОПАСНОСТИ

BU СИНИЙ  
 GNYE ЗЕЛЕНЫЙ/ЖЕЛТЫЙ  
 BN КОРИЧНЕВЫЙ  
 BK ЧЕРНЫЙ  
 BK\* ЧЕРНЫЙ РАЗЪЕМ С НАДПЕЧАТКОЙ



L1 - L2- L3 Фазы

N - Нейтраль

 Заземление

\*\*\* По запросу

\*\* Только для калибровки

Минимальный ток ионизации 1.4 µA

- Сечения не указанных проводников следует рассматривать как 0,75 мм<sup>2</sup>.







**BALTUR S.P.A.**  
Via Ferrarese, 10  
44042 Cento (Fe) - Italy  
Tel. +39 051-6843711  
Fax. +39 051-6857527/28  
[www.baltur.it](http://www.baltur.it)  
[info@baltur.it](mailto:info@baltur.it)

